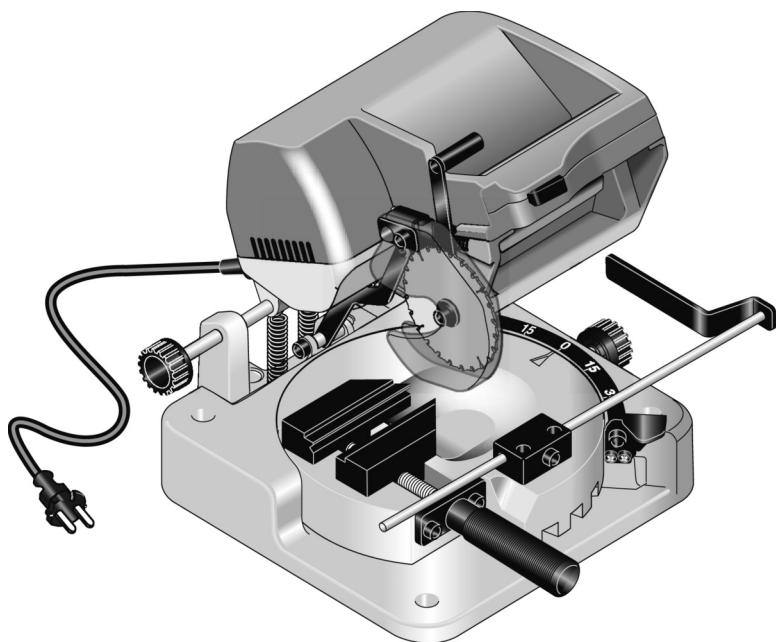


# PROXXON

## Kapp- und Gehrungssäge KGS 80



**MANUAL**

DE

GB

FR

IT

ES

NL

DK


SE

CZ

TR

PL

RU

<b>Deutsch</b> Beim Lesen der Gebrauchsanleitung Bildseiten herausklappen.		6
<b>English</b> Fold out the picture pages when reading the user instructions.		10
<b>Français</b> Lorsque vous lisez le manuel d'utilisation, veuillez déplier les pages d'illustration.		14
<b>Italiano</b> Per leggere le istruzioni per l'uso aprire le pagine ripiegate contenenti le figure.		18
<b>Español</b> Al consultar el manual de instrucciones abrir la hoja plegable.		22
<b>Nederlands</b> Bij het lezen van de gebruiksaanwijzing pagina's met afbeeldingen uitklappen.		26
<b>Dansk</b> Når brugsanvisningen læses, skal billedsiderne klappes ud.		30
<b>Svenska</b> Vid läsning av bruksanvisningen, fall ut bildsidorna.		34
<b>Česky</b> Při čtení návodu k obsluze rozložte stránky s obrázky.		38
<b>Türkçe</b> Kullanma Talimatının okunması esnasında resim sayfalarını dışarı çıkartın.		42
<b>Polski</b> Przy czytaniu instrukcji obsługi otworzyć strony ze zdjęciami.		46
<b>Русский</b> При чтении руководства по эксплуатации просьба открывать страницы с рисунками.		50



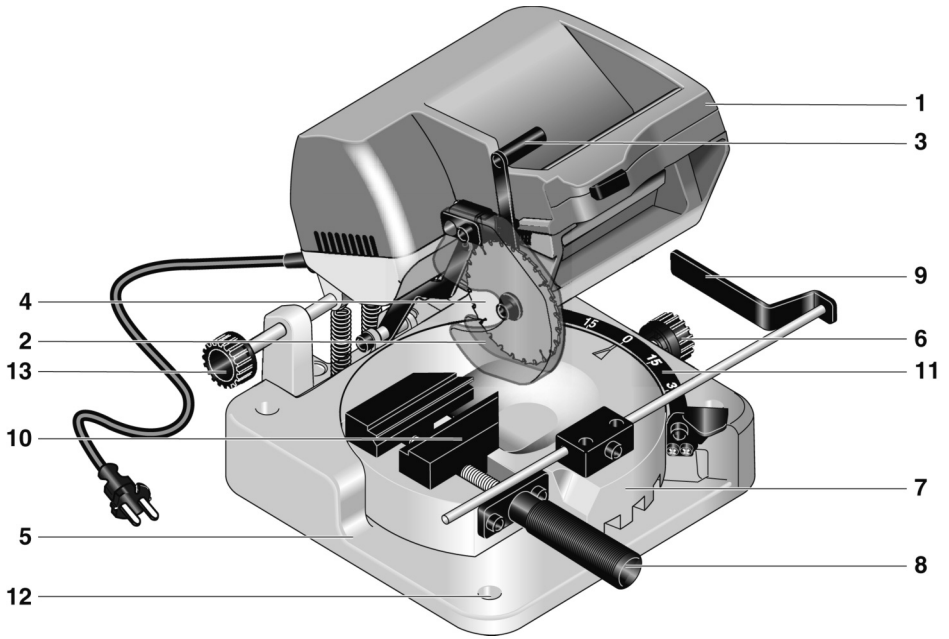


Fig. 1

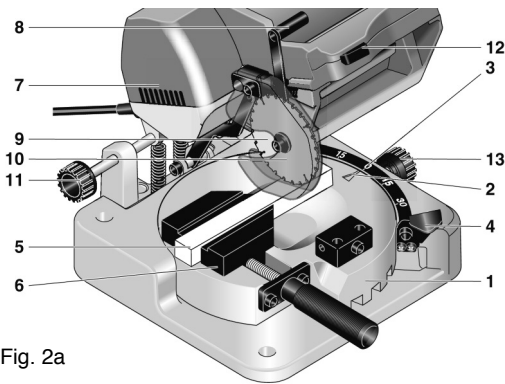


Fig. 2a

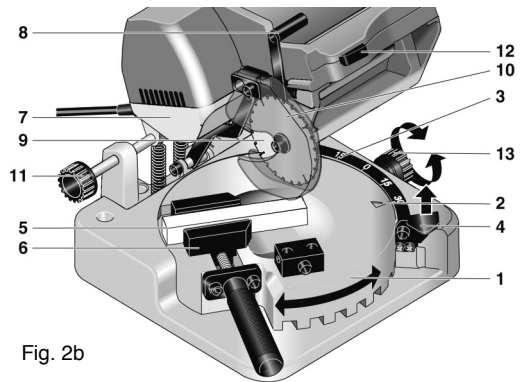
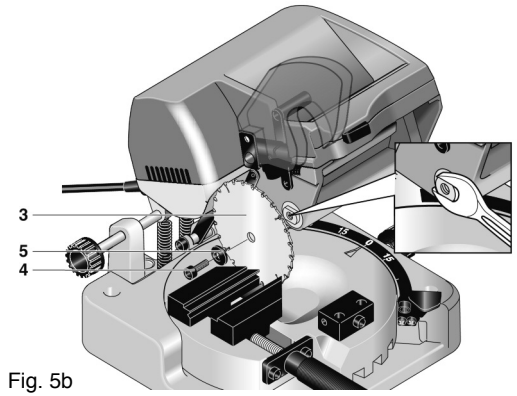
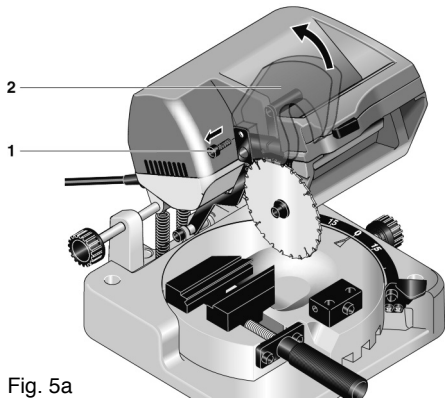
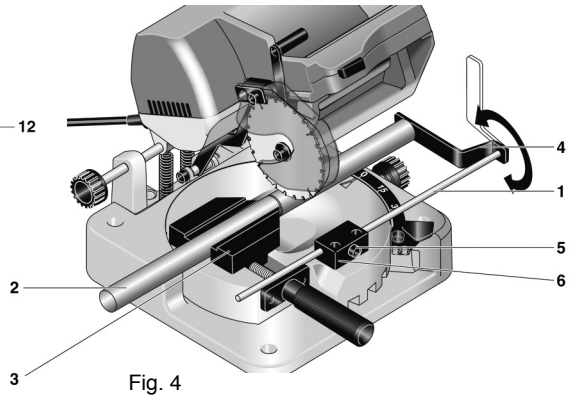
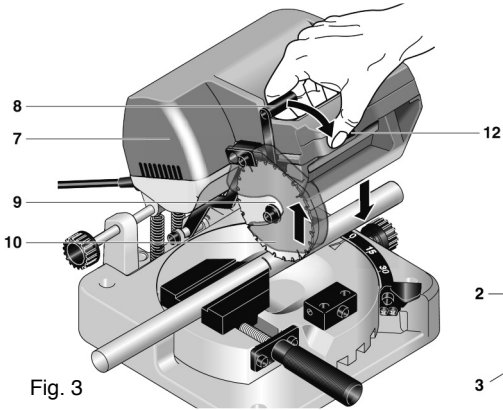


Fig. 2b





## Inhalt:

1	Spezielle Sicherheitshinweise .....	6
2	Gesamtansicht (Fig. 1) .....	6
3	Beschreibung der Maschine .....	6
4	Technische Daten .....	7
5	Vor dem Arbeiten .....	7
6	Arbeiten mit der Kapp- und Gehrungssäge KGS 80 .....	7
6.1	Schnittkapazität .....	7
6.2	Zum Sägen .....	8
6.2.1	Allgemeines zur Einstellung des Sägekopfs .....	8
6.2.2	Gerade- und Gehrungsschnitte .....	8

Sehr geehrter Kunde, sehr geehrte Kundin!

Die Benutzung dieser Anleitung

- erleichtert es, das Gerät kennen zu lernen.
- vermeidet Störungen durch unsachgemäße Bedienung und
- erhöht die Lebensdauer Ihres Gerätes.

Halten Sie diese Anleitung immer griffbereit.

Bedienen Sie dieses Gerät nur mit genauer Kenntnis und unter Beachtung der Anleitung.

PROXXON haftet nicht für die sichere Funktion des Gerätes bei:

- Handhabung, die nicht der üblichen Benutzung entspricht,
- anderen Einsatzzwecken, die nicht in der Anleitung genannt sind,
- Missachtung der Sicherheitsvorschriften.

Sie haben keine Gewährleistungsansprüche bei:

- Bedienungsfehlern,
- mangelnder Wartung.

Beachten Sie zu Ihrer Sicherheit bitte unbedingt die Sicherheitsvorschriften.

Nur Original PROXXON - Ersatzteile verwenden.

Weiterentwicklungen im Sinne des technischen Fortschrittes behalten wir uns vor. Wir wünschen Ihnen viel Erfolg mit dem Gerät.

### WARNUNG!

Lesen Sie alle Sicherheitshinweise und Anweisungen. Versäumnisse bei der Einhaltung der Sicherheitshinweise und Anweisungen können elektrischen Schlag, Brand und/oder schwere Verletzungen zur Folge haben!

**BEWAHREN SIE ALLE SICHERHEITSHINWEISE UND ANWEISUNGEN FÜR DIE ZUKUNFT AUF !**



## 1 Spezielle Sicherheitshinweise

### Achtung:

Beschädigte oder deformierte Sägeblätter dürfen nicht verwendet werden.

Nur Sägeblätter verwenden, die vom Hersteller empfohlen werden und die EN 847 entsprechen.

Nur ordnungsgemäß geschärfte Sägeblätter verwenden. Die auf dem Sägeblatt angegebene Höchstzahl ist einzuhalten.

6.2.2.1	Wenn Sie gerade Schnitte herstellen möchten (Siehe hierzu Fig. 2a) .....	8
6.2.2.2	Wenn Sie Gehrungsschnitte herstellen möchten: (Siehe hierzu Fig. 2b): .....	8
6.2.3	Arbeiten mit dem Längsanschlag (Siehe hierzu Fig. 4) .....	8
7	Pflege und Wartung .....	9
7.1	Sägeblatt auswechseln (Siehe hierzu Fig. 5a und 5b) .....	9
7.2	Reinigung .....	9
8	Entsorgung .....	9
9	EG-Konformitätserklärung .....	9

Bitte denken Sie daran, dass es einige Regeln gibt, die die Lärmentwicklung der Maschine reduzieren:

Suchen Sie für Ihre Arbeitsaufgabe stets das richtige Sägeblatt aus! Besonders wichtig ist, dass es für das zu sägende Material geeignet ist. Spannen Sie die zu sägenden Werkstücke immer möglichst kurz ein. Ragt ein Werkstück zu weit aus dem Schraubstock heraus, kann es schwingen und so Lärm verursachen. Stellen Sie den Abstand mittels der Sägekopfverstellung ein, wie im Kapitel „Allgemeines zur Einstellung des Sägekopfs“ beschrieben.

## 2 Gesamtansicht (Fig. 1)

1. Sägekopf
2. Sägeblattabdeckung
3. Entriegelungshebel
4. Sägeblatt
5. Gerätefuß
6. Klemmschraube
7. Drehtisch
8. Spindel für Klemmvorrichtung
9. Anschlag
10. Klemmvorrichtung
11. Skala
12. Befestigungsbohrung
13. Verstellerschraube für Sägekopf

## 3 Beschreibung der Maschine

Vielen Dank dafür, dass Sie das PROXXON-Kapp- und Gehrungssäge KGS 80 erworben haben:

Die Säge eignet sich nicht nur für vorzüglich für kleine, aber feine Anwendungen beim Trennen von Holz, NE-Metall und Kunststoff, auch etwas größere Rund- und Vierkantmaterialien lassen sich damit problemlos durchtrennen, sei es mit einem geraden Schnitt oder mit einer beliebigen, präzise einstellbaren Gehrung.

Zum Sägen und Trennen wird das Werkstück in den integrierten Schraubstock eingespannt. Mit seinen zentrisch spannenden Backen ist gewährleistet, dass die gedachte Mittellinie der Schraubstocköffnung immer die Sägeblattmitte „trifft“, unabhängig von der gewählten Werkstückbreite.

Das Einspannen von Rundmaterialien ist kein Problem: Hierfür gibt es eine prismatische Nut, damit werden Rundmaterialien sicher und

zuverlässig geklemmt. Für dünne, aber relativ breite Werkstücke (bis 65 mm) gibt es noch je eine Stufe auf den Spannbackenoberseiten. Der Rundtisch selbst ist schwenkbar: Mit einem Winkel von plus/minus 45° sind alle gewünschten Gehrungen herstellbar, die Skala an der rechten Seite ermöglicht dazu eine genaue und komfortable Kontrolle der Winkeleinstellung. Der Rundtisch besitzt bei je 15° eine Rastung, aber natürlich lassen sich auch sämtliche „Zwischenschritte“ einstellen und mit einer Klemmschraube fixieren. Auch das Ablängen von Werkstücken ist mit diesem Gerät mittels des Anschlags ohne weiteres möglich.

Der Sägekopf wird durch Federkraft in seiner oberen Ruheposition gehalten. Wichtig: Der Sägekopf lässt sich für noch größere Flexibilität mit einer Rändelschraube auch seitlich längs verstellen. Somit wird die „freie“ Länge des Werkstückes außerhalb der Schraubstockbacken minimiert und bei Winkelschnitten dafür gesorgt, dass das Sägeblatt nicht mit den Schraubstockbacken kollidiert.

Zur Sägekopfbetätigung, d. h. zum Schwenken des Sägekopfes nach unten beim Arbeiten mit der Säge muss zu Ihrer Sicherheit die mechanische Sperre des in seiner Ruheposition befindlichen Sägekopfes entriegelt werden. Um ein versehentliches Betätigen zu vermeiden und somit die Verletzungsgefahr zu minimieren, wird nämlich der Sägekopf in seiner oberen Stellung arretiert und kann mit dem kleinen Hebel am waagerechten Griff entriegelt werden. Beim Absetzen des Sägekopfes auf das Werkstück schwenkt der Sägeblattschutz selbsttätig nach oben. Dann kann problem- und gefahrlos der Ein- und Ausschaltknopf gedrückt werden.

## 4 Technische Daten

### Maße und Gewichte:

Gerätefuß:	ca. 230x230 mm
Höhe Gerätefuss:	ca. 50 mm
Höhe:	ca. 215 m (in Ruhestellung des Trennkopfes)
Breite:	ca. 300 mm (Sägekopf ganz rechts)
Backenlänge des Schraubstocks:	80 mm
Spannweite:	max. 45 mm
Gewicht:	ca. 6 kg
Ø Sägeblatt:	80 mm
Sägeblattbohrung:	10 mm

### Motor:

Spannung:	230 Volt, 50 Hz
Leistungsaufnahme:	200 Watt
Drehzahl:	6000/min
Schnittgeschwindigkeit:	ca. 17 m/sek.
Geräuschemission des Gerätes während des Betriebs:	
Schalldruckpegel Lpa:	89.7dB(A)
Schallleistungspegel Lwa:	102.7dB(A)
Vibration:	2.262 m/s <sup>2</sup>
Unsicherheit K:	1.5 m/s <sup>2</sup>

### Warnung!

Abhängig von den Betriebsbedingungen bei dem Betrieb des Gerätes können die tatsächlich auftretenden Emissionen von den oben angegebenen Werten abweichen!

### Warnung:

- Achten Sie zur Verringerung von Vibrationen auf ein ordnungsge-

mäßen Zustand ihres Werkzeugs und der Trennscheibe oder des Sägeblatts!

- Unterbrechen sie sofort den Betrieb des Werkzeugs beim Auftreten von übermäßiger Vibration!
- Eine ungeeignete Trennscheibe oder ein ungeeignetes Sägeblatt kann übermäßige Vibrationen verursachen. Verwenden Sie nur geeignete Sägeblätter und Trennscheiben!
- Legen Sie beim Arbeiten mit dem Gerät bei Bedarf genügend Pausen ein!

Nur zum Gebrauch in trockenen Räumen



Gerät bitte nicht über den Hausmüll entsorgen!



Bitte tragen Sie beim Arbeiten mit dem Gerät stets Gehörschutz!



## 5 Vor dem Arbeiten

### Hinweis:

Sicheres und exaktes Arbeiten ist nur möglich, wenn das Gerät ordentlich mit Hilfe von Schrauben auf einer Arbeitsplatte befestigt wird. Entsprechende Bohrungen sind in der Fußplatte vorhanden.

### Achtung:

Beim Fixieren oder Transportieren des Gerätes unbedingt immer Netzstecker ziehen!

### Gefahr!

Die Kapp- und Gehrungssäge niemals ohne Schutzbrille betreiben! Die Kapp- und Gehrungssäge niemals zum Schneiden anderer Werkstoffe als Holz, NE-Metalle oder Kunststoff verwenden. Wählen Sie für den zu schneidenden Werkstoff nur geeignete Sägeblätter aus.

## 6 Arbeiten mit der Kapp- und Gehrungssäge KGS 80

### 6.1 Schnittkapazität

Nachdem das Gerät auf einem festen Untergrund sicher befestigt wurde, kann damit gearbeitet werden. Das zu trennende Werkstück kann im Schraubstock eingespannt und durchgetrennt werden. Bitte beachten Sie dabei folgende Maximalgrößen in Abhängigkeit des Sägewinkels:

Schnittkapazität bei 90° (rechtwinkliger Schnitt):			Schnittkapazität bei 45° (Gehrungsschnitt):		
Bei Materialstärke bis (in mm)	Maximale Materialbreite (in mm)	Rundmaterial: (in mm)	Bei Materialstärke bis (in mm)	Maximale Materialbreite (in mm)	Rundmaterial: (in mm)
10	65		5	36	
18	50		10	30	
21	40		15	25	
25	25	Ø max. 25	20	18	Ø max. 20

So lässt sich die Tabelle lesen:

Wenn sie z. B. ein 30 mm breites Vierkantholz mit einem Winkel von 45° durchtrennen möchten, darf dieses höchstens 10 mm tief sein. Bitte beachten Sie, dass es sich hierbei nur um Richtwerte handelt.

#### **Achtung:**

Verletzungsgefahr! Werkstücke, die zu kurz gespannt werden, können sich losreißen und umher geschleudert werden!

Bitte beachten Sie, dass das Werkstück beim Arbeiten stets sicher im Schraubstock gespannt wird! Achten Sie auf ausreichende Einspannlänge und ausreichende Werkstückgröße! Eine zu kurze Einspannlänge reduziert die Einspannkraft.

## **6.2 Zum Sägen**

### **6.2.1 Allgemeines zur Einstellung des Sägekopfs**

Um eine möglichst kurze Einspannlänge des eingespannten Werkstückes zu erreichen, lässt sich der Sägekopf mittels der Rändelschraube 11 (Fig. 2 a/b) in seiner Position verstellen: So kann man das Sägeblatt immer möglichst nah an die Klemmvorrichtung 6 fahren. Schnitte werden nämlich besonders sauber und präzise, wenn der Abstand zwischen Einspannung und der Sägeblattebene gering ist. Bitte stellen Sie vor jeder Benutzung sicher, dass der Sägekopf keinesfalls so eingestellt ist, dass das Sägeblatt beim Herunterschwenken des Sägekopfes mit den Backen der Klemmvorrichtung kollidieren kann (z. B. durch Herunterfahren des Sägekopfes bei ausgeschalteter Maschine, Achtung: Hierzu Netzstecker ziehen!) Verletzungsgefahr!

#### **Achtung!**

Keine Schnittreste oder sonstige Werkstückeile aus dem Schnittbereich entfernen, solange die Maschine läuft und das Sägeblatt sich noch nicht in Ruhestellung befindet.

### **6.2.2 Gerade- und Gehrungsschnitte**

#### **6.2.2.1 Wenn Sie gerade Schnitte herstellen möchten (Siehe hierzu Fig. 2a)**

1. Achten Sie darauf, dass sich der Drehtisch 1 (siehe Fig. 2a) in der 0°-Stellung befindet: Die Pfeilmarkierung 2 muss auf die 0°-Markierung auf der Skala 3 in dem Gerätefuß zeigen. Falls nicht, bitte einstellen, wie folgt: (Achtung: Bitte darauf achten, dass die Rändelschraube 13 gelöst ist!)
2. Den Rasthebel 4 durch Anheben lösen und den Drehtisch 1 auf die entsprechende Position fahren. Rasthebel 4 wieder loslassen. Achtung: Der Drehtisch rastet bei 0° ein. Notfalls Drehtisch bei losgelassenem Rasthebel etwas hin- und herbewegen, bis der Rasthebel einschnappt.
3. Werkstück 5 in Klemmvorrichtung 6 einlegen, ausrichten und festspannen. Bitte dabei auf die gewünschte Länge des „freien“ Endes achten!
4. Zum perfekten Ausrichten kann man den Sägekopf 7 des ausgeschalteten (!) Gerätes nach Betätigung des Entriegelungshebels 8 (nach vorne ziehen!) so weit herunterschwenken, dass das Sägeblatt 9 bei selbsttätig weggeschwenktem Sägeblattschutz 10 das Werkstück gerade eben berührt (Siehe auch Fig. 3). So kann man die spätere Länge des Werkstücks besser abschätzen.
5. Zur exakten Justierung lässt sich der Sägekopf 7 mittels der Rändelschraube 11 fein hin- und herstellen.

#### **Achtung:**

Bitte achten Sie darauf, dass das Sägeblatt 9 nicht mit den Backen der Klemmvorrichtung 6 kollidiert!

#### **Bitte beachten Sie:**

Ablängen ist mit dem mitgelieferten Längsanschlag kein Problem! Wie das funktioniert, lesen Sie bitte unter „Arbeiten mit dem Längsanschlag“

6. Siehe nun Fig. 3: Dann nach dem Lösen des Entriegelungshebels 8 und drücken des Ein-Aus-Schalters 12 Sägekopf 7 nach unten schwenken und Werkstück durchtrennen, wie in Fig. 3 gezeigt. Der Sägeblattschutz schwenkt dabei nach oben.

#### **6.2.2.2 Wenn Sie Gehrungsschnitte herstellen möchten: (Siehe hierzu Fig. 2b):**

1. Rändelschraube 13 lösen und Rasthebel 4 anheben. Nun den Drehtisch 1 auf den gewünschten Winkel einstellen. Hierzu benutzen Sie bitte die Skala 3 und orientieren sich an der Pfeilmarkierung 2 auf dem Drehtisch 1. Gradeinteilungen mit 15° sind mit einer Rastung versehen, dazu muss natürlich der Rasthebel 4 losgelassen werden, damit diese wirksam wird. Zwischenstellungen lassen sich natürlich ebenfalls einstellen und mit der Rändelschraube 13 feststellen.
2. Werkstück 5 in der Klemmvorrichtung 6 einlegen, ausrichten und fest spannen. Bitte auch hier auf die gewünschte Länge des „freien“ Endes achten!
3. Zum perfekten Ausrichten kann man den Sägekopf 7 des ausgeschalteten (!) Gerätes nach Betätigung des Entriegelungshebels 8 (nach vorne ziehen!) so weit herunterschwenken, dass das Sägeblatt 9 bei selbsttätig weggeschwenktem Sägeblattschutz 10 das Werkstück gerade eben berührt (Siehe auch Fig. 3). So kann man die spätere Länge des Werkstücks besser abschätzen. Zur exakten Justierung lässt sich der Sägekopf mittels der Rändelschraube 11 fein hin- und herstellen.

#### **Achtung:**

Bitte achten Sie darauf, dass das Sägeblatt nicht mit den Backen der Klemmvorrichtung 6 kollidiert!

#### **Bitte beachten Sie:**

Ablängen ist mit dem mitgelieferten Längsanschlag kein Problem! Wie das funktioniert, lesen Sie bitte unter „Arbeiten mit dem Längsanschlag“

4. Dann nach dem Lösen des Entriegelungshebels 8 und drücken des Ein-Aus-Schalters 12 Sägekopf 7 nach unten schwenken und Werkstück durchtrennen, wie in Fig. 3 gezeigt. Der Sägeblattschutz schwenkt dabei nach oben.

#### **Achtung!**

Nicht der Anpressdruck, sondern die Drehzahl erzeugt die hohe Schnittleistung! Niemals mit Gewalt arbeiten! Dies belastet die Mechanik der Maschine unnötig und führt zu schlechten Ergebnissen und erhöhtem Verschleiß!

### **6.2.3 Arbeiten mit dem Längsanschlag (Siehe hierzu Fig. 4)**

Die Kapp- und Gehrungssäge KGS 80 wird mit einem verstellbaren Längsanschlag 1 geliefert. So kann eine beliebige Anzahl von Werkstücken mit gleicher Länge abgetrennt werden. Das zu trennende Werkstück 2 wird dazu in die Klemmvorrichtung 3 eingelegt, bis an das Anschlagblech 4 heran geschoben und dann festgeklemmt. Nach dem Trennen des Werkstücks und Lösen des Schraubstocks wird das Material wieder bis an den Anschlag geschoben, mit dem Schraubstock geklemmt und dann getrennt. Dies kann beliebig oft wiederholt werden.

So wird der Anschlag eingestellt:

1. Die Inbusschraube 5 wird mittels eines Innensechskantschlüssels (im Lieferumfang enthalten) gelöst. Danach kann der Anschlag 1 in der Führung 6 bis zu der gewünschten Länge geschoben werden. Darauf achten, dass das Anschlagblech 4 richtig ausgerichtet



tet ist und das sie das Werkstück beim „Anschlagen“ richtig trifft!  
2. Anschlag 1 mit der Inbusschraube 5 festklemmen.  
Wird der Anschlag nicht benötigt, kann er nach Lösen der Schraube 5 komplett entnommen werden.

Die gewünschte Position des Anschlags kann man beispielsweise ermitteln, in dem man ein Werkstück passend markiert, so einspannt, dass das Sägeblatt die Markierung genau trifft und dann den Anschlag entsprechend ausrichtet. Somit ist für die gewünschte Anzahl der folgenden Werkstücke die Länge genau reproduzierbar.

#### **Achtung:**

Falls das Werkstück beim Durchtrennen zum Verkanten neigt, kann das Anschlagblech 4 wie in Fig. 4 gezeigt weggeschwenkt werden.

## **7 Pflege und Wartung**

### **7.1 Sägeblatt auswechseln (Siehe hierzu Fig. 5a und 5b)**

Ist das Sägeblatt verschlissen oder sie wünschen einen anderen Typ oder die Verwendung einer Trennscheibe, können die diese schnell und einfach wechseln.

Bitte beachten Sie:

Ersatzsägeblätter und eine korundgebundene Trennscheibe für die Maschine erhalten Sie im Handel.

Bitte beachten Sie dazu auch unseren Gerätecatalog oder wenden Sie sich direkt an den Fachhandel!

#### **Achtung:**

Bei allen Pflege- und Wartungsarbeiten Netzstecker ziehen!

1. Innensechskantschraube 1 im Sägeblattschutz 2 herausdrehen und Sägeblattschutz nach oben klappen, wie in Fig. 5a gezeigt.
2. Mit einem Innensechskantschlüssel die Schraube 4 in der Mitte des Sägeblattes 3 (siehe Fig. 5b) herausdrehen. Bitte beachten Sie unbedingt: Diese Schraubverbindung hat ein Linksgewinde. Sie müssen also entgegen der Ihrer üblichen, gewohnten Richtung drehen! Dazu Welle bitte an der Flachstelle mit einem Gabelschlüssel festhalten.
3. Altes Sägeblatt entnehmen. Dabei bitte auf die Unterlegscheibe 5 achten.
4. Neues Sägeblatt aufsetzen und mit Unterlegscheibe 5 und Schraube 4 festdrehen.

#### **Achtung:**

Unbedingt auf die Laufrichtung des Sägeblattes achten. Die Zähne müssen von der Vorderseite der Säge gesehen nach unten zeigen!

Achtung bei der Verwendung der korundgebundenen Trennscheibe (Zubehör, Art. Nr.: 28 729):

Die korundgebundene Trennscheibe ist sehr biegeempfindlich. Fassen Sie die Scheibe nicht an, während Sie die Befestigungsschraube zu lösen oder anziehen. Die Scheibe zerbricht sehr leicht.

5. Sägeblattschutz 2 wieder nach unten klappen und mittels Festschraub der Innensechskantschraube 1 fixieren.

#### **Achtung:**

Bei allen Pflege- und Wartungsarbeiten Netzstecker ziehen!

### **7.2 Reinigung**

Achtung:

Vor jeglicher Reinigung, Einstellung, Instandhaltung oder Instandsetzung Netzstecker ziehen!

Hinweis:

Die Maschine ist weitgehend wartungsfrei. Für eine lange Lebensdauer sollten Sie das Gerät allerdings nach jedem Gebrauch mit einem weichen Lappen, Handfeger oder einem Pinsel reinigen. Auch ein Staubsauger empfiehlt sich hier.

Die äußere Reinigung des Gehäuses kann dann mit einem weichen, eventuell feuchtem Tuch erfolgen. Dabei darf milde Seife oder eine anderes geeignetes Reinigungsmittel benutzt werden. Lösungsmittel- oder alkoholhaltige Reinigungsmittel (z. B. Benzin, Reinigungsalkohole etc.) sind zu vermeiden, da diese die Kunststoffgehäuseschalen angreifen könnten.

## **8 Entsorgung**

Bitte entsorgen Sie das Gerät nicht über den Hausmüll! Das Gerät enthält Wertstoffe, die recycelt werden können. Bei Fragen dazu wenden Sie sich bitte an Ihre lokalen Entsorgungsunternehmen oder andere entsprechenden kommunalen Einrichtungen.

### **9 EG-Konformitätserklärung**

Name und Anschrift:

PROXXON S.A., 6-10, Härebierg, L-6868 Wecker

Produktbezeichnung:

**KGS 80**

Artikel-Nr.:

**27160**

Wir erklären in alleiniger Verantwortung, dass dieses Produkt mit den folgenden Richtlinien und normativen Dokumenten übereinstimmt:

**EU-EMV-Richtlinie**

**2014/30/EU**

DIN EN 55014-1 / 05.2012

DIN EN 55014-2 / 02.2016

DIN EN 61000-3-2 / 03.2015

DIN EN 61000-3-3 / 03.2014

**EU-Maschinenrichtlinie**

**2006/42/EG**

DIN EN 62841-1/07.2016

DIN EN ISO 12100:2011-03

DIN EN ISO 12100/08.2013

Berichtigung 1

Datum: 14.11.2016



Dipl.-Ing. Jörg Wagner

PROXXON S.A.

Geschäftsbereich Gerätesicherheit

Der CE-Dokumentationsbevollmächtigte ist identisch mit dem Unterzeichner.



**Contents:**

1	Specific safety notes.....	10	6.2.2.1	If you would like to produce straight cuts (see fig. 2a) .....	12
2	General view (fig. 1) .....	10	6.2.2.2	If you would like to produce mitre cuts: (See fig. 2b): .....	12
3	Description of machine.....	10	6.2.3	Working with the Length Stop (see fig. 4) .....	12
4	Technical data .....	11	7	Care and Maintenance .....	13
5	Before beginning work .....	11	7.1	Replacing the saw blade (see fig. 5a and 5b):.....	13
6	Working with the KGS 80 Crosscut and mitre saw .....	11	7.2	Cleaning .....	13
6.1	Cutting capacity .....	11	8	Disposal .....	13
6.2	Sawing .....	12	9	EC Declaration of Conformity .....	13
6.2.1	General notes on setting the saw head .....	12			
6.2.2	Straight and mitre cuts .....	12			

Dear Customer!

Using these instructions

- makes it easier to get familiar with the device
- prevents malfunctions caused by improper handling, and
- engthens the service life of your device.

Please keep these instructions readily accessible at all times. Use the device only when you have understood it exactly and always adhere to the instructions.

PROXXON is not liable for the safe functioning of the device in cases of:

- handling that does not conform to the usual usage,
- purposes of use not designated in the instructions,
- disregard of the safety instructions.

You are not entitled to guarantee claims in cases of:

- operator errors,
- inadequate maintenance.

For your own safety, please follow the safety instructions exactly. Use only genuine PROXXON replacement parts. We reserve the right to make improvements in the sense of technical progress. We wish you much success with the device.

**WARNING!**

Read all safety warnings and instructions. Failure to follow all safety warnings and instructions listed below may result in electric shock, fire and/or serious injury. **KEEP ALL SAFETY WARNINGS AND INSTRUCTIONS FOR THE FUTURE !**



**1 Specific safety notes**

**Caution!**

Damaged or deformed saw blades may not be used. Use only saw blades recommended by the manufacturer and which correspond to EN 847. Use only saw blades that have been properly sharpened. Comply with the maximum rotational speed specified on the saw blade.

Please remember that there are several rules that reduce the noise development of the machine:

Always select the correct saw blade for your work task! Of particular importance is that the blade is suitable for the material to be sawn.

Clamp the work pieces to be sawn as short as possible! If a work piece projects too far out of the vice, it can vibrate and cause noise. Use the saw head adjustment to set the distance as described in the chapter "General notes on setting the saw head".

**2 General view (fig. 1)**

1. Saw head
2. Saw blade cover
3. Locking lever
4. Saw blade
5. Device base
6. Clamping screw
7. Turntable
8. Spindle for clamping fixture
9. Limit stop
10. Clamping fixture
11. Scale
12. Fastening bores
13. Adjusting screw for saw head

**3 Description of machine**

Thank you for purchasing the PROXXON KGS 80 Crosscut and mitre saw.

The saw is not only excellently suited for small yet fine applications for separating wood, non-ferrous metals and plastics, but also larger round and square materials can be easily cut in two no matter whether with a straight cut or with a precise and freely adjustable mitre.

The work piece is clamped in the integrated vice for sawing and separating. The centrally clamped jaws ensure that the imaginary centre line of the vice opening – therefore the centre of the work piece - will always "hit" the centre of the saw blade independent of the selected work piece width.

Clamping round materials is no problem. The prismatic groove ensures the safe and reliable clamping of round materials. For thin, yet relatively wide work pieces (up to 65 mm) there is another groove on the top of the clamping jaw.

The round table itself is swivel-mounted: An angle of plus/minus 45° produces all desired mitres and the scale on the right also enables exact and easy monitoring of the angle setting. The round table has serrations every 15°, but any and all "intermediate steps" can be set and fixed with a clamping fixture. Crosscutting work pieces by using the limit stop is also possible with this device.

The saw head is kept in its upper home position by spring tension. Important: For even greater flexibility, the saw head can also be laterally adjusted on the side using a knurled screw. This minimises the "free" length of the work piece outside the vice jaws, and for angle cuts this ensures that the saw blade does not collide with the vice jaws.

For saw head operation, i.e. to swivel the saw head down while working with the saw, the mechanical safety catch located on the saw head in its home position must be unlocked for your safety. To prevent accidental operation and therefore minimise the risk of injuries, the saw head is arrested in its upper position and can be unlocked with a small lever at the horizontal grip.

This also unlocks the mechanical safety catch for the swivelling saw blade protection: This folds itself up when the saw head is lowered to the work piece. The ergonomically placed on/off button can then be pressed easily and without risk.

## 4 Technical data

### Dimensions and weights:

Device base:	approx. 230 x 230 mm
Device base height:	approx. 50 mm
Height:	approx. 215 mm (in resting position of the separating head)
Width:	approx. 300 mm (saw head at far right)
Jaw length of vice:	80 mm
Span width:	max. 45 mm
Weight:	approx. 6 kg
Ø saw blade:	80 mm
Saw blade drill hole:	10 mm

### Motor:

Voltage:	230 Volt, 50 Hz
Power consumption:	200 watt
Rotational speed:	6000/min
Cutting speed:	approx. 17 m/sec
Noise emission of device during operation:	
Sound pressure level Lpa:	89.7dB(A)
Sound power level Lwa:	102.7dB(A)
Vibration:	2.262 m/s <sup>2</sup>
Uncertainty K:	1.5 m/s <sup>2</sup>

### Warning!

Depending on the operating conditions while operating the device, the actually occurring emissions could differ from the values specified above!

### Warning:

- To reduce vibrations, make sure your tool and the cutting disc or the saw blade are in proper condition!

- Stop operation of the tool immediately if excessive vibration occurs!
- An unsuitable cutting disc or unsuitable saw blade can cause excessive vibrations. Use only the appropriate saw blades and cutting discs!
- Take breaks if necessary when working with the device!

For use in dry environments only



Please do not dispose off the machine!



Always wear hearing protection when working with the device!



## 5 Before beginning work

Note:

Safe and precise work is only then possible if the device has been properly fastened with screws to a worktop. There are drill holes in the heel plate for this purpose.

### Caution!

When fixing or transporting the device, always disconnect the mains plug!

### Danger!

Never operate the crosscut and mitre saw without wearing protective goggles!

Never use the crosscut and mitre saw to cut materials other than wood, non-ferrous metals or plastics.

Only choose saw blades suitable for the material to be cut.

## 6 Working with the KGS 80 Crosscut and mitre saw

### 6.1 Cutting capacity

Work can begin after the device has been fixed to a stable base. Additional preparations are not necessary and the work piece to be separated can be clamped into the vice and cut in two. Please note the following maximum sizes in dependence on the sawing angle:

Cutting capacity at 90° (right-angled cut):			Cutting capacity at 45° (mitre cut):		
For material thicknesses up to (in mm)	Maximum material width (in mm)	Round material: (in mm)	For material thicknesses up to (in mm)	Maximum material width (in mm)	Round material: (in mm)
10	65		5	36	
18	50		10	30	
21	40		15	25	
25	25	Ø max. 25	20	18	Ø max. 20

How to read the table:

If, for example, you would like to cut a 30 mm squared timber in two at a 45° angle, it may only have a maximum depth of 10 mm. Please note that these are only standard values.

### **Caution:**

Risk of injury! Work pieces that have been clamped too short could tear loose and fly about!

Please ensure that the work piece is always securely clamped in the vice while you are working! Make sure you have sufficient clamping length and sufficient work piece size! A too short clamping length reduces the clamping force.

## **6.2 Sawing**

### **6.2.1 General notes on setting the saw head**

To achieve the shortest possible clamping length of the clamped work piece, the position of the saw head can be adjusted by using the knurled screw 11 (fig. 2a/b). This enables the saw blade to be guided as close to the clamping fixture 6 as possible. Cuts will then be especially clean and precise if there is only a small gap between the restraint and the saw blade level.

Before every use, make certain that the saw head is not set so that the saw blade will collide with the jaws of the clamping fixture when swivelling the saw head down (e.g. by shutting down the saw head when machine is off. **Caution:** disconnect the mains plug here)! Risk of injury!

### **Caution!**

Do not remove any cutting scraps or other work piece parts from the cutting area as long as the machine is running and the saw blade is not in its home position.

### **6.2.2 Straight and mitre cuts**

#### **6.2.2.1 If you would like to produce straight cuts (see fig. 2a)**

1. Make sure that turntable 1 (see fig. 2a) is in the 0° position: Arrow marking 2 must point to the 0° marking on scale 3 in the device base. If not, then please set as follows: (**Caution:** Please make sure that knurled screw 13 is released!)
2. Release stop lever 4 by lifting it and guide turntable 1 to the corresponding position. Let go of stop lever 4. **Caution!** The turntable will lock in place at 0°. If necessary, move turntable back and forth a bit with released stop lever until the stop lever catches.
3. Insert work piece 5 in clamping fixture 6, align and tighten. Pay attention to the desired length of the „free“ end!
4. For perfect alignment, saw head 7 of the switched off (!) device after locking lever 8 has been unlocked (pull to the front) can be swivelled down so far that saw blade 9 at the automatic swivelled-away saw blade protection 10 just barely touches the work piece (see also fig. 3). This enables a better estimation of the future length of the work piece.
5. For exact adjustment, saw head 7 can be finely toggled by using knurled screw 11.

### **Caution!**

Please make sure here that the saw blade 9 will never collide with the jaws of clamping fixture 6!

### **Please note:**

Crosscutting with the supplied length stop is no problem! How this works is described in “Working with the Length Stop”.

6. See fig. 3: After locking lever 8 has been released and the on/off button 12 has been pressed, swivel saw head 7 down and cut the work piece into two as shown in Fig. 3. The saw blade protection swivels up.

#### **6.2.2.2 If you would like to produce mitre cuts: (See fig. 2b):**

1. Release knurled screw 13 and lift up stop lever 4. Now set turntable 1 to the desired angle. Please use scale 3 and orient yourself using arrow marking 2 on turntable 1. The 15° graduations are provided with serrations, and stop lever 4 must be released so that they can become effective. Intermediate settings can also be set and fixed using knurled screw 13.
2. Insert work piece 5 in clamping fixture 6, align and tighten. Pay attention to the desired length of the „free“ end here as well!
3. For perfect alignment, saw head 7 of the switched off (!) device after locking lever 8 has been unlocked (pull to the front) can be swivelled down so far that saw blade 9 at the automatic swivelled-away saw blade protection 10 just barely touches the work piece (see also fig. 3). This enables a better estimation of the future length of the work piece. For exact adjustment, the saw head can be finely toggled by using knurled screw 11.

### **Caution!**

Please make sure that the saw blade will never collide with the jaws of clamping fixture 6!

### **Please note:**

Crosscutting with the supplied length stop is no problem! How this works is described in “Working with the Length Stop”.

4. After block lever 8 has been released and the on/off button 12 has been pressed, swivel saw head 7 down and cut the work piece into two as shown in fig. 3. The saw blade protection swivels up.

### **Caution!**

The rotational speed, and not the contact pressure, generates the high cutting performance! Never work with force! This places an unnecessary load on the machine mechanics and leads to bad results and increased wear!

### **6.2.3 Working with the Length Stop (see fig. 4)**

The KGS 80 crosscut and mitre saw is supplied with an adjustable length stop 1. Any number of work pieces of equal length can be cut off. Work piece 2 to be cut off is inserted in clamping fixture 3, pushed up to the limit plate 4 and then clamped. After the work piece has been cut off and the vice has been loosened, the material is pushed up to the limit stop again, clamped with the vice and then cut off. This can be repeated any number of times.

This is how to set the limit stop:

1. Allen screw 5 is released using an Allen key (included in delivery). Limit stop 1 can then be pushed in guide 6 up to the desired length. Make sure that limit plate 4 is properly aligned and that it hits the work piece correctly when “limit stopped”!
2. Clamp limit stop 1 with Allen screw 5.

If the limit stop is not required, it can be completely removed after releasing screw 5.

The desired position of the limit stop can be determined, for example, by appropriately marking a work piece, clamping it so that the saw blade hits the marking exactly and then by aligning the limit stop accordingly. This enables the exact reproduction length for the desired number of the subsequent work pieces.

### **Caution!**

After the work piece has been aligned and clamped, fold limit plate 4 away during work (see fig. 4) to prevent the separated work pieces from jamming!

## 7 Care and Maintenance

### 7.1 Replacing the saw blade (see fig. 5a and 5b):

If the saw blade is worn or you wish to use another type or a cutting disc, you can quickly and easily exchange them.

Please note:

Replacement saw blades and a corundum cutting disc for the machine can be obtained on the market.

Please see our device catalogue or consult your nearest dealer!

#### **Caution!**

Disconnect the mains plug for all care and maintenance works!

1. Unscrew Allen screw 1 in saw blade protection 2 and fold saw blade protection up as shown in fig. 5a.
2. Using an Allen key, unscrew screw 4 in the centre of saw blade 3 (see fig. 5b). Hold the shaft at the flat spot with an open-ended spanner, Attention: Left-handed-thread!
3. Remove old saw blade. Mind flat washer 5 here.
4. Attach new saw blade and tighten with flat washer 5 and screw 4.

#### **Caution!**

Pay close attention to the running direction of the saw blade. When viewed from the front side of the saw, the teeth must point downwards!

Be careful when using the corundum cutting disc (accessories, item no.: 28 729):

The corundum cutting disc is very sensitive to bending. Do not touch the disc when releasing or tightening the fastening screw. The disc breaks very easily.

5. Fold down saw blade protection 2 once more and tighten using Allen screw 1.

#### **Caution!**

Disconnect the mains plug for all care and maintenance works!

### 7.2 Cleaning

Caution!

Always disconnect the mains plug before doing any cleaning, setting, maintenance or repair works!

Note:

The machine is mostly maintenance free. For a long service life, the device should be cleaned after every use with a soft cloth, hand brush or a soft brush. Even a vacuum cleaner can be recommended.

External cleaning of the housing can be carried out using a soft, possibly moist cloth. While doing so, a mild detergent or other suitable cleansing agent can be used. Do not use solvents or cleansing agents containing alcohol (e.g. benzene, cleaning alcohol, etc.) as these can corrode the plastic housings.

## 8 Disposal

Please do not dispose of the device in domestic waste! The device contains valuable substances that can be recycled. If you have any questions about this, please contact your local waste management enterprise or other corresponding municipal facilities.

## 9 EC Declaration of Conformity

Name and address:

PROXXON S.A.  
6-10, Håreberg  
L-6868 Wecker

Product designation: **KGS 80**  
Article No.: **27160**

In sole responsibility, we declare that this product conforms to the following directives and normative documents:

**EU EMC Directive** **2014/30/EC**  
DIN EN 55014-1 / 05.2012  
DIN EN 55014-2 / 02.2016  
DIN EN 61000-3-2 / 03.2015  
DIN EN 61000-3-3 / 03.2014

**EU Machinery Directive** **2006/42/EC**  
DIN EN 62841-1/07.2016  
DIN EN ISO 12100:2011-03  
DIN EN ISO 12100/08.2013  
Correction 1

Date: 14.11.2016



Dipl.-Ing. Jörg Wagner

PROXXON S.A.  
Machine Safety Department

The CE document authorized agent is identical with the signatory.

## Sommaire:

1	Prescriptions spéciales de sécurité .....	14	6.2.1	Pour réaliser des coupes droites (cf. pour cela l'ill. 2a) .....	16
2	Vue d'ensemble (Ill. 1) .....	14	6.2.2.2	Pour réaliser des coupes à onglet : (cf. pour cela l'ill. 2b) : .....	16
3	Description de la machine .....	14	6.2.3	Travailler avec la butée de longueur (cf. pour cela l'ill. 4) .....	16
4	Caractéristiques techniques .....	15	7	Nettoyage et entretien .....	17
5	Avant l'utilisation .....	15	7.1	Remplacer la lame de scie (cf. pour cela Ill. 5a et 5b) .....	17
6	Travailler avec la scie à tronçonner et à onglet KGS 80 .....	15	7.2	Nettoyage .....	17
6.1	Capacité de coupe .....	15	8	Elimination .....	17
6.2	Scier .....	16	9	Déclaration de conformité CE .....	17
6.2.1	Généralités pour le réglage de la tête de scie .....	16			
6.2.2	Coupes droites et à onglet .....	16			

Cher client, chère cliente !

Ce mode d'emploi

- aide à connaître l'appareil,
- évite les dérangements liés à une utilisation non-conforme et
- prolonge la durée de vie de votre appareil.

Conservez toujours ce mode d'emploi à portée de la main.  
N'utilisez cet appareil qu'en le connaissant parfaitement et en respectant le mode d'emploi.

PROXXON ne garantit pas le fonctionnement sûr de l'appareil en cas :

- de manipulation non-conforme à l'usage habituel,
- d'usages autres que ceux cités dans le mode d'emploi,
- de non-respect des consignes de sécurité.

Vous ne pouvez pas bénéficier de la garantie dans les cas suivants :

- erreurs d'utilisation
- entretien insuffisant.

Pour votre sécurité, veuillez impérativement respecter les consignes de sécurité. N'utilisez que des pièces de rechange originales PROXXON.

Nous nous réservons le droit d'effectuer des perfectionnements visant le progrès technique. Nous vous souhaitons bonne chance avec votre appareil.

### ATTENTION !

Il faut lire l'intégralité de ces instructions. Le non-respect des instructions énumérées ci-après peut entraîner une décharge électrique, une incendie et/ou des graves blessures.



CONSERVER PRECIEUSEMENT CES INSTRUCTIONS !

## 1 Prescriptions spéciales de sécurité

### Attention :

Ne pas utiliser des lames de scie endommagées ou déformées.  
Utiliser uniquement des lames de scie recommandées par le fabricant et correspondant à la norme EN 847.

Utiliser uniquement des lames de scie correctement aiguisées. Respecter le régime de rotation maximum indiqué sur la lame de scie.

Veuillez noter que quelques règles permettent de réduire le niveau sonore de la machine :

Choisissez toujours la lame de scie adaptée au travail que vous voulez

réaliser ! Il est particulièrement important que la lame de scie soit adaptée au matériau à couper.

Fixez toujours correctement le plus près possible les pièces à couper. Si une pièce dépasse trop de l'étau, elle peut entrer en vibration et provoquer ainsi du bruit. Réglez l'écart au moyen du réglage de tête de scie conformément aux indications visées au chapitre « Généralités pour le réglage de la tête de scie ».

## 2 Vue d'ensemble (Ill. 1) :

1. Tête de scie
2. Capot de lame de scie
3. Levier de blocage
4. Lame de scie
5. Pied d'appareil
6. Vis de serrage
7. Table tournante
8. Tige fileté pour système de serrage
9. Butée
10. Système de serrage
11. Echelle
12. Alésage de fixation
13. Vis de réglage pour la tête de scie

## 3 Description de la machine

Merci beaucoup d'avoir choisi la scie à coupe droite et à onglet KGS 80 de PROXXON :

La scie ne convient pas seulement de manière parfaite pour les petites applications délicates et le sciage du bois, des métaux non ferreux et plastiques, mais aussi pour la coupe de matériaux plus gros ronds ou carrés, que ce soit une coupe droite ou avec un onglet quelconque réglable avec précision.

La pièce à couper ou à scier sera fixée dans un étau intégré. Avec ses mâchoires serrant de manière centrale, il assure que la ligne médiane imaginaire de l'ouverture de l'étau, et donc la ligne médiane de la pièce à scier, rencontre toujours la lame de scie, indépendamment de la largeur de la pièce choisie.

Le serrage de matériaux ronds ne représente aucun problème : il existe à cet effet une gorge prismatique qui permet de fixer les matériaux ronds de manière sûre et fiable. Pour les pièces minces mais relative-

ment larges (jusqu'à 65 mm), il existe encore une gorge sur la partie supérieure de la mâchoire de serrage.

La table ronde elle-même peut être basculée : avec un angle de plus/moins 45°, il est possible de réaliser tous les angles d'onglet possibles ; l'échelle située sur le côté droit permet en outre un contrôle confortable du réglage de l'angle. La table ronde possède tous les 15° une encoche mais bien évidemment, il est possible de régler toutes les autres « positions intéressantes » et de les fixer avec un système de serrage. Le raccourcissement de pièces longues est également possible sans problèmes avec cet appareil grâce à la butée.

La tête de scie est maintenue dans sa position de repos supérieure grâce à une force de ressort. Important : pour plus de flexibilité, la tête de scie peut également être réglée latéralement dans le sens de la longueur au moyen d'une molette. Ainsi, la longueur « libre » de la pièce est ainsi réduite hors des mâchoires de l'étau et, pour les coupes d'onglet, la conception empêche que la lame de scie n'entre pas en collision avec la lame de scie.

Pour actionner la tête de scie, c'est-à-dire pour basculer la tête de scie vers le bas lors du travail avec la scie, il convient pour votre propre sécurité de déverrouiller le blocage mécanique qui maintient la tête de scie dans sa position de repos. Afin d'éviter un actionnement involontaire, et ainsi réduire le risque d'accident, la tête de scie sera bloquée dans sa position supérieure et peut alors, au moyen d'un petit levier situé sur la poignée horizontale, peut être déverrouillée.

Celui-ci déverrouille également le blocage mécanique du capot mobile de protection de la lame de scie : celui-ci remonte de lui-même vers le haut lors de l'abaissement de la tête de scie vers la pièce. Ensuite, le bouton de mise en marche et d'arrêt placé de manière ergonomique, peut être actionné sans le moindre problème et sans danger.

## 4 Caractéristiques techniques

### Cotes et poids :

Pied de l'appareil :	env. 230x230 mm
Hauteur du pied d'appareil :	env. 50 mm
Hauteur :	env. 215 mm
(en position de repos de la tête de coupe)	
Largeur :	env. 300 mm
(Tête de scie complètement à droite)	
Longueur des mâchoires de l'étau :	80 mm
Portée :	45 mm max
Poids :	env. 6 kg
Ø lame de scie :	80 mm
Orifice de lame de scie :	10 mm

### Moteur :

Tension :	230 volt, 50 Hz
Puissance absorbée :	200 Watt
Régime :	6 000 t/min
Vitesse de coupe :	env. 17 m/s

Émissions sonores de l'appareil pendant l'utilisation:

Niveau de pression acoustique L <sub>pa</sub> :	89,7 dB(A)
Niveau de pression acoustique L <sub>wa</sub> :	102,7 dB(A)
Vibrations:	2,262 m/s <sup>2</sup>
Incertitude K:	1,5 m/s <sup>2</sup>

### Attention!

En fonction des conditions d'utilisation, les émissions sonores produites par l'appareil peuvent diverger des valeurs présentées ci-dessus!

### Attention:

- Afin de réduire les vibrations, veillez au bon état de votre outil et du disque de tronçonnage ou de la lame de scie!
- Interrompez immédiatement l'utilisation de l'outil lorsque des vibrations exagérées apparaissent!
- Un disque de tronçonnage ou une lame de scie non conforme peut entraîner des vibrations exagérées. Utilisez exclusivement des lames de scie ou des disques de tronçonnage adaptés!
- Faites des pauses suffisantes lorsque vous travaillez avec l'appareil!

Pour une utilisation dans un endroit sec uniquement



Ne pas jeter la machine avec les ordures ménagères!



Veillez toujours porter un casque de protection auditive lorsque vous utilisez l'appareil !



## 5 Avant l'utilisation

Remarque :

il est possible de réaliser un travail sûr et précis uniquement lorsque l'appareil est fixé correctement avec l'aide de vis sur un plateau de travail. Des orifices sont prévus dans la plaque d'appui.

### Attention :

toujours retirer la prise réseau lors de la fixation ou du transport de l'appareil !

### Danger !

Ne jamais utiliser la scie sans lunettes de protection !

Ne jamais utiliser la scie pour couper d'autres matériaux que le bois, les métaux non ferreux ou les plastiques.

Choisissez la lame de scie adaptée au matériau à scier.

## 6 Travailler avec la scie à tronçonner et à onglet KGS 80

### 6.1 Capacité de coupe

Il est possible de travailler avec l'appareil si celui-ci est posé sur une surface solide. Aucune autre préparation n'est nécessaire et la pièce à tronçonner ou à couper pourra être placée dans l'étau et coupée. Veuillez SVP respecter les tailles maximum suivantes en fonction de l'angle de sciage :

Capacité de coupe à 90° (Coupe à angle droit) :			Capacité de coupe à 45° (Coupe à onglet) :		
Jusqu'à une épaisseur de matériau de (en mm)	Largeur maximum de la pièce (en mm)	Matériau rond : (en mm)	Jusqu'à une épaisseur de matériau de (en mm)	Largeur maximum de la pièce (en mm)	Matériau rond : (en mm)
10	65		5	36	
18	50		10	30	
21	40		15	25	
25	25	Ø max. 25	20	18	Ø max. 20

Voilà comment interpréter ce tableau :

si vous souhaitez couper p. ex. un morceau de bois de section carrée de 30 mm de largeur avec un angle de 45°, cette pièce doit être profonde de 10 mm maximum. Tenir compte du fait qu'il s'agit ici seulement de valeurs indicatives.

### Attention!

Risque de blessure! Les pièces à usiner qui sont fixées de manière insuffisante peuvent se détacher de leur fixation et être projetées aux alentours!

Veillez noter que la pièce à usiner doit toujours être fermement serrée dans l'étau pendant l'usinage! Veillez à une longueur d'appui suffisant du dispositif de serrage et à ce que la taille de la pièce à usiner soit suffisamment importante! Une longueur de serrage insuffisante réduit la puissance du serrage.

## 6.2 Scier

### 6.2.1 Généralités pour le réglage de la tête de scie

Afin d'obtenir une longueur de réglage la plus courte possible de la pièce fixée, le réglage de la tête de sciage peut être modifié dans sa position au moyen de la molette 11 (Ill. 2a/b) : ceci permet de pouvoir toujours rapprocher la lame de scie le plus près possible du système de fixation 6. Les coupes seront beaucoup plus propres et précises lorsque l'écart entre le serrage et le niveau de lame de scie est faible.

Avant toute utilisation, veuillez vous assurer que la tête de sciage est réglée de telle sorte que lors de l'abaissement de la tête de scie, la lame de scie n'entre jamais en collision avec les mâchoires de fixation (p. ex. lors de la descente de la tête de scie lorsque la machine est arrêtée ; attention : pour cela, retirer la prise réseau) ! Risque de blessure !

### Attention !

Ne pas enlever hors de la zone de coupe les restes de coupe ou tout autre partie de pièce tant que la machine tourne et que la lame de scie ne se trouve pas encore en position de repos.

### 6.2.2 Coupes droites et à onglet

#### 6.2.2.1 Pour réaliser des coupes droites (cf. pour cela l'ill. 2a)

1. Veillez à ce que la table tournante 1 (cf. ill. 2a) se trouve sur la position 0° : la marque fléchée 2 doit se trouver sur la position 0° de l'échelle 3 dans le pied de l'appareil. Si ce n'est pas le cas, veuillez effectuer le réglage comme suit : (Attention : veuillez veiller à ce que la molette 13 soit desserrée !)
2. Débloquer le levier de déblocage 4 en le soulevant et amener la table tournante 1 sur la position correspondante. Relâcher le levier de déblocage 4. Attention : la table tournante s'enclenche sur 0°. En cas de besoin, bouger la table tournante de droite à gauche lorsque le levier de déblocage est relâché, jusqu'à ce que ce dernier s'enclenche.
3. Placer la pièce 5 dans le système de fixation 6, l'orienter et serrer. Veillez ici à conserver la longueur voulue de la partie « libre » !
4. Pour obtenir une orientation parfaite, on peut abaisser la tête de scie 7 de l'appareil coupé (!) après déverrouillage du levier de blocage 8 (tirez vers l'avant !) jusqu'à ce que la lame de scie 9 touche juste la pièce à couper et que le capot 10 de protection de lame de scie soit basculé de lui-même (cf. aussi ill. 3). Ainsi, on peut mieux estimer la future longueur de la pièce à couper.
5. Pour un réglage exact, la tête de scie 7 sera déplacée dans un sens et dans l'autre au moyen de la molette 11.

### Attention :

veillez ici veiller à ce que la lame de scie 9 ne puisse jamais entrer en collision avec les mâchoires du système de serrage 6 !

### Attention SVP :

la découpe à la longueur ne représente aucun problème avec la butée de longueur livrée avec l'appareil ! Pour savoir comment ce système fonctionne, lire le chapitre intitulé « Travailler avec la butée de longueur »

6. cf. alors ill. 3: Ensuite, après avoir libéré le levier de blocage 8 et actionné l'interrupteur Marche/Arrêt 12, basculez la tête de scie 7 vers le bas et couper la pièce, comme indiqué par l'illustration 3. Le capot de protection de lame de scie bascule alors vers le haut.

#### 6.2.2.2 Pour réaliser des coupes à onglet : (cf. pour cela l'ill. 2b) :

1. Desserrer la molette 13 et soulever le levier de déblocage 4. Régler alors la table tournante 1 sur l'angle voulu. Pour cela, utilisez l'échelle 3 et aidez-vous de la marque fléchée 2 placée sur la table tournante 1. Une encoche est placée tous les 15° ; pour cela, le levier de déblocage 4 doit naturellement être relâché afin qu'il puisse être efficace. Les positions intermédiaires peuvent naturellement être réglées et fixées avec la molette 13.
2. Placer la pièce 5 dans le système de fixation 6, l'orienter et serrer. Ici aussi, veillez à conserver la longueur voulue de la partie « libre » !
3. Pour obtenir une orientation parfaite, on peut abaisser la tête de scie 7 de l'appareil coupé (!) après déverrouillage du levier de blocage 8 (tirez vers l'avant !) jusqu'à ce que la lame de scie 9 touche juste la pièce à couper et que le capot 10 de protection de lame de scie soit basculé de lui-même (cf. aussi ill. 3). Ainsi, on peut mieux estimer la future longueur de la pièce à couper. Pour un réglage exact, la tête de scie sera déplacée dans un sens et dans l'autre au moyen de la molette 11.

### Attention :

veillez à ce que la lame de scie ne puisse jamais entrer en collision avec les mâchoires du système de serrage 6 !

### Attention SVP :

la découpe à la longueur ne représente aucun problème avec la butée de longueur livrée avec l'appareil ! Pour savoir comment ce système fonctionne, lire le chapitre intitulé « Travailler avec la butée de longueur »

4. Ensuite, après avoir libéré le levier de blocage 8 et actionné l'interrupteur Marche/Arrêt 12, basculez la tête de scie 7 vers le bas et couper la pièce, comme indiqué par l'illustration 3. Le capot de protection de lame de scie bascule alors vers le haut.

### Attention !

Ce n'est pas la pression d'appui mais le régime qui permet la performance de coupe élevée ! Ne jamais faire preuve de violence ! Ceci représente une contrainte inutile pour la mécanique de la machine et génère des résultats médiocres et une usure accrue !

#### 6.2.3 Travailler avec la butée de longueur (cf. pour cela l'ill. 4)

La scie droite et à onglet KGS 80 sera livrée avec une butée de longueur 1 réglable. Ainsi, il sera possible de couper à la même longueur un nombre quelconque de pièces. La pièce 2 à couper sera alors déposée dans le système de fixation 3, poussée jusqu'à la tôle de butée 4 et ensuite serrée. Après la coupe de la pièce et l'ouverture de l'étau, celle-ci sera alors repoussée jusqu'à la butée, ser-



rée avec l'étai et coupé de nouveau. Ces opérations peuvent être répétées aussi souvent que nécessaire.

Voici comment régler la butée :

1. La vis à six pans creux 5 sera desserrée au moyen d'une clé Allen (compris dans la livraison). Ensuite, la butée 1 pourra être déplacée dans le guide 6 jusqu'à la longueur souhaitée. Dans ce cadre, veiller à ce que la tôle de butée 4 soit correctement orientée et qu'elle touche parfaitement la pièce lorsque celle-ci s'appuie dessus !
2. Serrer la butée 1 avec la vis à six pans 5.

Si vous n'avez pas besoin de la butée, celle-ci peut être entièrement enlevée après avoir desserré la vis 5.

La position souhaitée de la butée peut être par exemple définie en marquant une pièce de la manière voulue, la serrer de manière à ce que la lame de scie touche exactement le marquage et fixer ensuite la butée en conséquence. Ainsi, la longueur est parfaitement reproductible pour le nombre souhaité de pièces suivantes.

#### **Attention :**

lors des travaux d'orientation et de serrage de pièce, la tôle de butée 4 peut basculer (cf. ill. 4) afin d'éviter que le morceau coupé de la pièce ne se coince !

## **7 Nettoyage et entretien**

### **7.1 Remplacer la lame de scie (cf. pour cela III. 5a et 5b)**

Si la lame de scie est usée ou qu vous souhaitez utiliser un autre type de lame, ou bien encore utiliser une lame à meuler, vous pouvez alors changer l'outil de manière rapide et simple.

Attention SVP :

vous trouverez des lames de scie de rechange et des lames de meules à corindon pour la machine dans le commerce.

Veillez tenir compte aussi de notre catalogue ou adressez-vous immédiatement à un revendeur spécialisé !

#### **Attention :**

toujours retirer le connecteur d'alimentation réseau avant d'effectuer les opérations de nettoyage et d'entretien.

1. Dévisser la vis à six pans creux 1 dans le capot 2 de protection de lame de scie et basculer le capot vers le haut, comme indiqué par l'ill. 5a.
2. Dévisser la vis 4 du milieu de la lame de scie 3 avec une clé Allen (cf. ill. 5b). Pour cela, maintenir l'arbre immobile avec une clé à fourche à l'endroit aplati. Attention : Filet à gauche!
3. Enlever l'ancienne lame de scie. Attention à ne pas perdre la rondelle 5.
4. Mettre en place la nouvelle lame de scie et la serrer avec la rondelle 5 et la vis 4.

#### **Attention :**

Veillez impérativement à respecter le sens de rotation de la lame de scie. Vue de devant, les dents de la lame doivent regarder vers le bas !

Attention lors de l'utilisation de lames de meules au corindon (Accessoire, Réf. : 28 729):

Les lames de meules au corindon sont extrêmement sensibles à la flexion. Ne jamais saisir la lame pendant que vous serrez ou desserrez la vis de fixation. La lame de meule se brise très facilement.

5. Basculer de nouveau vers le bas le capot 2 de protection de lame de scie et fixez-le en serrant la vis à six pans creux 1.

#### **Attention :**

toujours retirer le connecteur d'alimentation réseau avant d'effectuer les opérations de nettoyage et d'entretien.

## **7.2 Nettoyage**

Attention :

Retirer le connecteur d'alimentation réseau avant d'entamer tout travail de nettoyage, de réglage, d'entretien ou de réparation !

Remarque :

la machine ne nécessite quasiment aucun entretien. Pour lui conserver toute sa longévité, vous devriez toutefois nettoyer l'appareil après chaque utilisation avec un chiffon doux, une balayette à main ou un pinceau. Un aspirateur est également recommandé.

Vous pouvez ensuite procéder au nettoyage extérieur du carter en utilisant un chiffon doux éventuellement humide. Vous pouvez utiliser à cet effet du savon doux ou un autre produit d'entretien approprié. Il faut éviter les produits nettoyants contenant des solvants ou de l'alcool (par ex. du white-spirit, de l'alcool de nettoyage, etc.) car ils risquent d'attaquer le revêtement en plastique du carter.

## **8 Elimination**

N'éliminez pas l'appareil en même temps que les ordures ménagères ! L'appareil comporte des matériaux recyclables. Si vous avez des questions à ce sujet, adressez-vous aux entreprises locales d'élimination des déchets ou à d'autres institutions communales correspondantes.

## **9 Déclaration de conformité CE**

Nom et adresse :

PROXXON S.A., 6-10, Hårebiørg, L-6868 Wecker

Désignation du produit : **KGS 80**

Article n° : **27160**

Nous déclarons de notre seule responsabilité que ce produit répond aux directives et normes suivantes :

**Directive UE CEM**

**2014/30/CE**

DIN EN 55014-1 / 05.2012

DIN EN 55014-2 / 02.2016

DIN EN 61000-3-2 / 03.2015

DIN EN 61000-3-3 / 03.2014

**Directive européenne relative aux machines**

**2006/42/CE**

DIN EN 62841-1/07.2016

DIN EN ISO 12100:2011-03

DIN EN ISO 12100/08.2013

Rectification 1

Date : 14.11.2016



Dipl.-Ing. Jörg Wagner

PROXXON S.A., Division sécurité des appareils

Le responsable de la documentation CE est identique au signataire.

## Indice:

1	Avvertenze di sicurezza speciali .....	18	6.2.2.1	Per realizzare tagli dritti (vedere Fig. 2a) .....	20
2	Vista complessiva (Fig. 1) .....	18	6.2.2.2	Per realizzare tagli obliqui: (vedere a tal proposito la Fig. 2b): .....	20
3	Descrizione della macchina .....	18	6.2.3	Lavorare con la battuta longitudinale (vedere a tal proposito la Fig. 4) .....	20
4	Dati tecnici .....	19	7	Cura e manutenzione .....	21
5	Prima di lavorare .....	19	7.1	Sostituzione della lama (vedere a tal proposito la Fig. 5a e 5b) .....	21
6	Lavorare con la troncatrice e la sega per tagli obliqui KGS 80 .....	19	7.2	Pulizia .....	21
6.1	Capacità di taglio .....	19	8	Smaltimento .....	21
6.2	Per segare .....	20	9	Dichiarazione di conformità CE .....	21
6.2.1	Note generali per la regolazione della testa della sega .....	20			
6.2.2	Tagli dritti ed obliqui .....	20			

Gentile cliente!

L'utilizzo delle presenti istruzioni per l'uso

- Facilitano la conoscenza dell'apparecchio.
- Evita difetti a causa di un utilizzo improprio e
- aumenta la durata dell'apparecchio.

Tenere le presenti istruzioni per l'uso sempre a portata di mano.  
Utilizzare l'apparecchio soltanto dopo aver letto attentamente le istruzioni per l'uso e nel loro pieno rispetto.

PROXXON non si assume nessuna responsabilità per il sicuro funzionamento dell'apparecchio quando:

- non viene utilizzato conformemente al suo utilizzo usuale,
- viene utilizzato per altri scopi di quelli menzionati nelle istruzioni per l'uso,
- non vengono osservate le norme di sicurezza.

Inoltre non si ha alcun diritto al risarcimento di danni in caso di:

- errori di manovra,
- manutenzione insufficiente.

Per la vostra sicurezza si consiglia di rispettare assolutamente le norme di sicurezza.

Utilizzare unicamente parti di ricambi originali PROXXON

Con riserva di modifiche della macchina relative al progresso tecnologico.  
La Proxxon vi augura tanto successo con il vostro apparecchio.

### ATTENZIONE!

Le seguenti istruzioni sono da leggere molto attentamente. Errori nel rispettare le seguenti istruzioni possono causare scossa elettrica, incendi e/o ferite gravi.  
CONSERVARE CON CURA QUESTE ISTRUZIONI.



## 1 Avvertenze di sicurezza speciali

### Attenzione:

Non devono essere impiegate lame danneggiate o deformate.  
Usare solo lame consigliate dalla casa produttrice e che corrispondono alla norma EN 847.  
Impiegare solo lame affilate a regola d'arte. È necessario rispettare il numero di giri indicato massimo indicato sulla lama.  
Si prega di considerare che esistono alcune regole che riducono lo svi-

luppo della rumorosità della macchina:

Per il proprio intervento selezionare sempre la lama più adatta! Particolarmente importante è il fatto che sia adatta al materiale da tagliare.

Tendere i pezzi da lavorare da tagliare in uno spazio possibilmente corto. Qualora il pezzo da lavorare fuoriesca troppo dalla morsa potrebbe oscillare e provocare del rumore. Regolare la distanza con la regolazione della testa di taglio come descritto al capitolo „Note generali per la regolazione della testa della sega“.

## 2 Vista complessiva (Fig. 1)

1. Testa della sega
2. Copertura della lama
3. Leva di blocco
4. Lama
5. Base dell'apparecchio
6. Vite di arresto
7. Tavola rotante
8. Alberino per dispositivo di bloccaggio
9. Battuta
10. Dispositivo di bloccaggio
11. Scala
12. Foro di fissaggio
13. Vite di registro per testa della sega

## 3 Descrizione della macchina

La ringraziamo per aver acquistato la troncatrice e sega per tagli obliqui KGS 80 della PROXXON:

La sega non si adatta solo in modo straordinario per piccole applicazioni di precisione quali il taglio del legno, metallo NE e materiale sintetico, ma può essere impiegata senza difficoltà anche per il taglio di materiali più grandi, circolari o quadrangolari, sia per effettuare dei tagli dritti che tagli obliqui di precisione regolabili.

Per segare e tagliare, il pezzo da lavorare viene bloccato nella mostra integrata nell'apparecchio. Con una ganascia a bloccaggio centrico si garantisce che la linea centrale prevista dell'apertura della morsa, quindi ovviamente anche il centro del pezzo da lavorare, „colpisca“ sempre il centro della lama, indipendentemente dalla larghezza del pezzo da lavorare scelto.

Il bloccaggio di materiali circolari non rappresenta alcun problema: a tal proposito è presente una scanalatura prismatica con la quale i materiali circolari possono essere bloccati in modo sicuro ed affidabile. Per pezzi da lavorare sottili, ma relativamente larghi (fino a 65 mm), è inoltre presente una scanalatura sul lato superiore della ganascia.

La tavola rotante è orientabile: con un angolo positivo/negativo di 45° è possibile realizzare tutti i tagli obliqui desiderati, la scala sul lato destro consente a tal proposito di poter controllare in modo preciso ed agevole la regolazione dell'angolo. La tavola rotante presenta degli agganci ogni 15°, ma ovviamente è anche possibile poter regolare qualsiasi tipo di „taglio intermedio“ ed eseguire il fissaggio con il dispositivo di blocco. Con questo apparecchio anche il taglio su misura non rappresenta alcun problema grazie alla presenza del dispositivo di battuta.

La testa della sega viene mantenuta con una forza a molla nella sua posizione di riposo superiore. Importante: la testa della sega può essere regolata per una maggiore flessibilità con una vite a testa zigrinata anche lateralmente in senso longitudinale. In questo modo la lunghezza „libera“ del pezzo da lavorare viene minimizzata esternamente alle ganasce della morsa e nel caso di tagli angolari fatto in modo che la lama non collida con le ganasce della morsa.

Per l'azionamento della testa della sega, ossia per orientare la testa della sega verso il basso durante il lavoro con la sega è necessario, per la propria sicurezza, sbloccare il blocco meccanico della testa della sega che si trova in posizione di riposo. Per evitare un azionamento accidentale e quindi ridurre i pericoli di infortuni, la testa della sega viene bloccata nella sua posizione superiore e può essere sbloccata con la piccola leva posta sull'impugnatura orizzontale.

Questa sblocca anche il blocco meccanico per la protezione orientabile della lama: quando la testa della sega si abbassa questa si solleva automaticamente sul pezzo da lavorare. A questo punto è possibile premere senza difficoltà e pericolo il pulsante ergonomico di accensione e di arresto.

## 4 Dati tecnici

### Dimensioni e pesi:

Base dell'apparecchio:	ca. 230x230 mm
Altezza della base dell'apparecchio:	ca. 50 mm
Altezza:	ca. 215 mm
(in posizione di riposo della testa di taglio)	
Larghezza:	ca. 300 mm
(testa della sega tutta a destra)	
Lunghezza ganascia della morsa:	80 mm
Apertura:	max. 45 mm
Peso:	ca. 6 kg
Ø lama:	80 mm
Foro della lama:	10 mm

### Motore:

Tensione:	230 Volt, 50 Hz
Potenza assorbita:	200 Watt
Numero di giri:	6000/min
Velocità di taglio:	ca. 17 m/sec.
Emissione della rumorosità dell'apparecchio durante il funzionamento:	
Livello di pressione acustica Lpa:	89.7dB(A)
Livello acustico Lwa:	102.7dB(A)
Vibrazione:	2.262 m/s <sup>2</sup>
Insicurezza K:	1.5 m/s <sup>2</sup>

## Avvertenza!

In base alle condizioni di funzionamento durante l'utilizzo dell'apparecchio, le emissioni possono divergere da quelle indicate!

### Avvertenza:

- Per ridurre le vibrazioni, accertarsi sempre di uno stato a regola d'arte dell'utensile e della mola o della lama!
- Interrompere immediatamente il funzionamento dell'utensile nel caso in cui si verifichi una vibrazione eccessiva!
- Una mola o lama inadatta può causare vibrazioni eccessive. Utilizzare solo mole e lame adatte!
- Durante l'utilizzo dell'apparecchio rispettare delle pause adeguate!

Uso consentito solo in ambienti asciutti



Alla fine della vita dell'utensile non gettarlo nella spazzatura normale bensì nella apposita raccolta differenziata!



Durante gli interventi con l'apparecchio si prega di indossare sempre una protezione per l'udito!



## 5 Prima di lavorare

### Nota:

Lavorare in modo sicuro e preciso è possibile solo quando l'apparecchio è fissato a regola d'arte con le viti sulla piastra di lavoro. I fori necessari sono posti sulla piastra di base.

### Attenzione:

In caso di fissaggio o trasporto dell'apparecchio è assolutamente necessario estrarre la spina dalla presa!

### Pericolo!

Non utilizzare mai la troncatrice e sega per tagli obliqui senza indossare lenti protettive!

La troncatrice e sega per tagli obliqui non deve essere impiegata per il taglio di materiali diversi dal legno, metalli NE o materiale sintetico. Scegliere per il materiale da tagliare solo delle lame adeguate.

## 6 Lavorare con la troncatrice e la sega per tagli obliqui KGS 80

### 6.1 Capacità di taglio

L'apparecchio può essere impiegato dopo averlo fissato su una base solida. Non sono necessari altri lavori preliminari ed il pezzo da tagliare può essere bloccato nella morsa ed essere tagliato. Si prega di considerare a tal proposito le dimensioni massime in base all'angolo della lama:

Capacità di taglio a 90° (taglio rettangolare):			Capacità di taglio a 45° (taglio obliquo):		
Con spessore del materiale fino a (in mm)	Larghezza massima del materiale (in mm)	Materiale tondo: (in mm)	Con spessore del materiale fino a (in mm)	Larghezza massima del materiale (in mm)	Materiale tondo: (in mm)
10	65		5	36	
18	50		10	30	
21	40		15	25	
25	25	Ø max. 25	20	18	Ø max. 20

Come consultare la tabella:

se ad es. si desidera tagliare una tavola quadrata larga 30 mm con un angolo da 45°, questa può essere profonda al massimo 10 mm. Si prega di considerare che si tratta di valori di riferimento.

#### **Attenzione:**

Pericolo di lesioni! I pezzi da lavorare che vengono bloccati in maniera corta, possono staccarsi ed essere lanciati!

Accertarsi che il pezzo da lavorare durante l'operazione sia sempre serrato in modo sicuro nella morsa! Rispettare una lunghezza di bloccaggio sufficiente ed una grandezza adeguata del pezzo! Una lunghezza di bloccaggio troppo corta riduce la forza di bloccaggio.

## **6.2 Per segare**

### **6.2.1 Note generali per la regolazione della testa della sega**

Per ottenere una lunghezza di bloccaggio 6 corta del pezzo da lavorare bloccato, la testa della sega può essere spostata nella sua posizione grazie alla vite a testa zigrinata 11 (Fig. 2a/b): in questo modo la lama può essere avvicinata sempre al dispositivo di bloccaggio 6. I tagli possono essere realizzati in modo pulito e preciso quando la distanza tra il bloccaggio 6 ed il piano della lama è minima.

Prima di utilizzare l'apparecchio è necessario accertarsi che la testa della sega non sia per nessun motivo regolata in modo tale che la lama, quando si abbassa la testa della sega, possa collidere con le ganasce del dispositivo di bloccaggio 6 (ad es. abbassando la testa della sega con una macchina spenta. Attenzione: staccare prima la spina dalla presa di corrente)! Pericolo di lesioni!

#### **Attenzione!**

Non rimuovere dall'area di taglio alcun residuo di taglio o altre parti del pezzo da lavorare fino a quando la macchina è in funzione e la lama non si trova ancora nella sua posizione di riposo.

### **6.2.2 Tagli diritti ed obliqui**

#### **6.2.2.1 Per realizzare tagli diritti (vedere Fig. 2a)**

1. Accertarsi che la tavola rotante 1 (vedere Fig. 2a) si trovi in posizione 0°: il contrassegno della freccia 2 deve indicare il contrassegno 0° sulla scala 3 alla base dell'apparecchio. In caso contrario si prega di eseguire una regolazione nel modo seguente: (Attenzione: accertarsi che la vite a testa zigrinata 13 sia svitata!)
2. Sbloccare la leva di arresto 4 sollevandola e spostare la tavola rotante 1 alla posizione desiderata. Rilasciare nuovamente la leva di arresto 4. Attenzione: La tavola rotante si aggancia a 0°. Se necessario spostare leggermente in avanti ed indietro la tavola rotante con la leva di arresto rilasciata fino a quando si aggancia la leva di arresto.
3. Inserire il pezzo da lavorare 5 nel dispositivo di bloccaggio 6, allinearne e fissarlo. Si prega di prestare attenzione alla lunghezza desiderata dell'estremità „libera“!
4. Per un allineamento perfetto è possibile abbassare la testa della sega 7 dell'apparecchio spento (!) dopo lo sblocco della leva di arresto 8 (spingere in avanti!) fino a quando la lama 9, con la protezione della lama 10 automaticamente spostata, tocca appena il pezzo da lavorare (vedere anche Fig. 3). In questo modo sarà possibile calcolare meglio la lunghezza futura del pezzo da lavorare.
5. Per una regolazione adeguata è possibile spostare in modo preciso in avanti ed indietro la testa della sega 7 grazie alla vite a testa zigrinata 11.

#### **Attenzione:**

si prega di accertarsi in questo caso che la lama 9 non possa mai collidere con le ganasce del dispositivo di bloccaggio 6!

#### **Attenzione:**

un taglio su misura non rappresenta alcun problema grazie alla battuta longitudinale compresa nella fornitura! Il funzionamento è descritto al paragrafo „Lavorare con la battuta longitudinale“

6. vedere a questo punto la Fig. 3: Dopo aver allentato la leva di blocco 8 ed aver premuto l'interruttore di accensione e spegnimento 12, spostare la testa della sega 7 verso il basso e tagliare il pezzo da lavorare come illustrato alla Fig. 3. La protezione della lama in questo caso si solleva.

#### **6.2.2.2 Per realizzare tagli obliqui:**

**(vedere a tal proposito la Fig. 2b):**

Allentare la vite a testa zigrinata 13 e sollevare la leva di arresto 4. A questo punto regolare la tavola rotante 1 sull'angolo desiderato. Utilizzare a tale scopo la scala 3 ed orientarsi sulla base del contrassegno della freccia 2 sulla tavola rotante 1. Le regolazioni a 15° sono dotate di un aggancio ed a tal proposito è ovviamente necessario rilasciare la leva di arresto 4 affinché possa azionarsi. È ovviamente possibile realizzare anche delle regolazioni intermedie che possono essere effettuate con la vite a testa zigrinata 13.

Inserire il pezzo da lavorare 5 nel dispositivo di bloccaggio 6, allinearne e serrarlo. Si prega di prestare attenzione anche in questo caso alla lunghezza desiderata dell'estremità „libera“!

Per un allineamento perfetto è possibile abbassare la testa della sega 7 dell'apparecchio spento (!) dopo lo sblocco della leva di arresto 8 (spingere in avanti!) fino a quando la lama 9, con la protezione della lama 10 automaticamente spostata, tocca appena il pezzo da lavorare (vedere anche Fig. 3). In questo modo sarà possibile calcolare meglio la lunghezza futura del pezzo da lavorare. Per una regolazione adeguata è possibile spostare in modo preciso in avanti ed indietro la testa della sega grazie alla vite a testa zigrinata 11.

#### **Attenzione:**

si prega di accertarsi che la lama non possa mai collidere con le ganasce del dispositivo di bloccaggio 6!

#### **Attenzione:**

un taglio su misura non rappresenta alcun problema grazie alla battuta longitudinale compresa nella fornitura! Il funzionamento è descritto al paragrafo „Lavorare con la battuta longitudinale“

Dopo aver allentato la leva di blocco 8 ed aver premuto l'interruttore di accensione e spegnimento 12, spostare la testa della sega 7 verso il basso e tagliare il pezzo da lavorare come illustrato alla Fig. 3. La protezione della lama in questo caso si solleva.

#### **Attenzione!**

Non è con la pressione di contatto che si ottiene una prestazione elevata del taglio, ma con il numero di giri! Non lavorare mai esercitando molta forza! Ciò sollecita inutilmente la meccanica della macchina, comporta risultati scadenti ed un maggiore grado di usura!

### **6.2.3 Lavorare con la battuta longitudinale**

**(vedere a tal proposito la Fig. 4)**

La troncatrice e sega per tagli obliqui KGS 80 è fornita insieme ad una battuta longitudinale 1 regolabile. In questo modo è possibile tagliare un numero infinito di pezzi dalla stessa lunghezza. Il pezzo da lavorare 2 da tagliare viene inserito a tale scopo nel dispositivo di bloccaggio 3, spinto fino alla lamiera di arresto 4 e quindi serrato. Dopo aver tagliato il pezzo ed aver allentato la morsa, il materiale viene nuovamente spinto fino alla battuta, bloccato con la morsa e quindi tagliato. Tale operazione può essere ripetuta più volte.

Come regolare la battuta:

1. La vite ad esagono cavo 5 viene allentata impiegando una chiave esagonale (compresa nella fornitura). Successivamente la battuta 1 può essere spinta nella guida 6 fino alla lunghezza desiderata. Accertarsi che la lamiera di arresto 4 sia allineata correttamente e che colpisca in modo corretto il pezzo da lavorare alla „battuta“!
2. Stringere la battuta 1 con la vite ad esagono cavo 5.

Nel caso in cui la battuta non sia necessaria, dopo aver allentato la vite 5, può essere rimossa completamente.

La posizione desiderata della battuta può essere rilevata ad esempio segnando in modo corretto un pezzo da lavorare, serrandolo in modo tale che la lama colpisca esattamente il segno e quindi allineando corrispondentemente la battuta. In questo modo per il numero desiderato dei seguenti pezzi da lavorare è possibile riprodurre in modo preciso la lunghezza.

#### **Attenzione:**

durante i lavori in seguito all'allineamento ed il bloccaggio del pezzo da lavorare, spostare la lamiera di arresto 4 (vedere Fig. 4) per evitare che il pezzo da lavorare tagliato si possa piegare!

## **7 Cura e manutenzione**

### **7.1 Sostituzione della lama (vedere a tal proposito la Fig. 5a e 5b)**

Quando la lama è usurata, se si desidera impiegare un altro tipo di lama o utilizzare una mola per troncare, questa può essere sostituita in modo rapido e semplice.

#### **Attenzione:**

le lame di ricambio ed una mola per troncare in lega di corindone da impiegare per la macchina sono disponibili in commercio.

Si prega di consultare a tal proposito anche il nostro catalogo delle apparecchiature o contattare immediatamente un negozio specializzato!

#### **Attenzione:**

Per tutti gli interventi di cura e di manutenzione togliere la spina dalla presa di corrente!

1. Svitare la vite a testa esagonale 1 nella protezione della lama 2 e sollevare la protezione della lama come illustrato alla Fig. 5a.
2. Svitare con una chiave esagonale la vite 4 al centro della lama 3 (vedere Fig. 5b). Reggere a tale scopo l'albero sul punto piatto con una chiave fissa. Attenzione: Filettatura sinistrorsa!
3. Rimuovere la lama vecchia. Prestare attenzione alla rondella 5.
4. Inserire la nuova lama e stringere insieme alla rondella 5 e la vite 4.

#### **Attenzione:**

È assolutamente necessario prestare attenzione al senso di rotazione della lama. Visti dal lato anteriore della sega, i denti devono essere rivolti verso il basso!

Prestare attenzione quando si impiega una mola per troncare in lega di corindone (accessorio, N. art.: 28 729):

La mola per troncare in lega di corindone è molto sensibile alle piegature. Non toccare la mola mentre si allenta o si stringe la vite di fissaggio. La mola si rompe facilmente.

5. Abbassare nuovamente la protezione della lama 2 e fissarla avvitando la vite a testa esagonale 1.

#### **Attenzione:**

Per tutti gli interventi di cura e di manutenzione togliere la spina dalla presa di corrente!

## **7.2 Pulizia**

#### **Attenzione:**

Prima della pulizia, regolazione, manutenzione o riparazione è necessario estrarre le spine dalla presa di corrente!

#### **Nota:**

La macchina non è soggetta a molta manutenzione. Tuttavia per garantire una lunga durata della stessa è necessario dopo ogni impiego pulirla con uno straccio morbido, una scopetta o un pennello. È possibile impiegare anche un aspirapolvere.

La pulitura esterna della carcassa può essere eseguita con un panno morbido, eventualmente inumidito. Inoltre si può anche usare un sapone non aggressivo oppure un altro detergente adeguato. Evitare i solventi oppure i detersivi contenenti alcol (ad es. benzina, o i tipi di alcol per la pulizia), poiché questi aggrediscono i gusci in materiale plastico della carcassa.

## **8 Smaltimento**

Non smaltire l'apparecchio con i rifiuti domestici. L'apparecchio contiene dei materiali che possono essere riciclati. In caso di domande in proposito rivolgersi all'azienda locale per lo smaltimento oppure ai corrispondenti enti comunali.

## **9 Dichiarazione di conformità CE**

Nome ed indirizzo:

PROXXON S.A., 6-10, Håreberg, L-6868 Wecker

Denominazione prodotto:

**KGS 80**

N. articolo:

**27160**

Dichiariamo sotto la propria esclusiva responsabilità, che il prodotto è conforme alle seguenti direttive e documenti normativi:

**Direttiva CEE-CEM**

**2014/30/CEE**

DIN EN 55014-1 / 05.2012

DIN EN 55014-2 / 02.2016

DIN EN 61000-3-2 / 03.2015

DIN EN 61000-3-3 / 03.2014

**Direttiva sui macchinari UE**

**2006/42/UE**

DIN EN 62841-1/07.2016

DIN EN ISO 12100:2011-03

DIN EN ISO 12100/08.2013

Correzione 1

Data: 14.11.2016



Ing. Jörg Wagner

PROXXON S.A., Reparto sicurezza macchine

Il rappresentante della documentazione CE è identico al sottoscritto.

## Contenido:

1	Indicaciones especiales de seguridad .....	22	6.2.2.1	Si desea realizar cortes rectos (véase para ello Fig. 2a) .....	24
2	Vista general (Fig. 1) .....	22	6.2.2.2	Si desea realizar cortes a inglete: (Véase para ello Fig. 2b):.....	24
3	Descripción de la máquina .....	22	6.2.3	Trabajar con el tope longitudinal (véase para ello Fig. 4) .....	24
4	Datos técnicos .....	23	7	Conservación y mantenimiento .....	25
5	Antes de trabajar .....	23	7.1	Cambiar la hoja de sierra (véase para ello Fig.5 a y 5b) .....	25
6	Trabajar con la sierra oscilante y de ingletes KGS 80 .....	23	7.2	Limpeza .....	25
6.1	Capacidad de corte .....	23	8	Eliminación: .....	25
6.2	Para aserrar.....	24	9	Declaración de conformidad CE .....	25
6.2.1	Generalidades para ajuste del cabezal de sierra.....	24			
6.2.2	Cortes rectos y a inglete .....	24			

Distinguida Cliente, distinguido Cliente:

El uso de este manual de instrucciones

- le facilita el conocer el aparato,
- evita fallos por un manejo inadecuado y
- aumenta la duración del aparato.

Mantenga estas instrucciones siempre a mano.

Maneje este aparato sólo con exacto conocimiento y bajo observación de las instrucciones.

PROXXON no se responsabiliza de un funcionamiento seguro del aparato con:

- un manejo no conforme con la utilización habitual,
- su empleo para fines diferentes a los mencionados en el manual,
- incumplimiento de los reglamentos de seguridad.

No tendrá derecho de garantía en caso de:

- errores de manejo,
- mantenimiento insuficiente.

Tenga en cuenta incondicionalmente las prescripciones de seguridad para su propia protección.

Utilice sólo piezas de recambio originales PROXXON.

Nos reservamos el derecho de modificaciones debidas al progreso técnico. Le deseamos mucho éxito al trabajar con este aparato.

### ¡ATENCIÓN!

Se deben leer todas las instrucciones. El incumplimiento de las instrucciones detalladas a continuación podrá dar lugar a descargas eléctricas, incendios y/o lesiones graves.

CONSERVE BIEN ESTAS INSTRUCCIONES.



## 1 Indicaciones especiales de seguridad

### Atención:

Hojas de sierra dañadas o deformadas no pueden ser utilizadas.

Utilizar sólo hojas de sierra que sean recomendadas por el fabricante y correspondan a la norma EN 847.

Sólo emplear hojas de sierra correctamente afiladas. Se deben cumplir las revoluciones máximas indicadas en la hoja de sierra.

Por favor, piense que existen algunas reglas que reducen el desarrollo de ruido de la máquina:

¡Busque para su tarea de trabajo siempre la hoja de sierra correcta! Es especialmente importante, que sea apropiada para el material a aserrar. Sujete siempre las piezas a ser aserradas en lo posible cortas. Cuando la pieza sobresale demasiado del tornillo de banco, puede vibrar y de ese modo generar ruido. Ajuste la distancia mediante la regulación del cabezal de la sierra tal como se describe en el capítulo "Generalidades sobre el ajuste del cabezal de la sierra".

## 2 Vista general (Fig. 1)

1. Cabezal de sierra
2. Cubierta de hoja de sierra
3. Palanca de bloqueo
4. Hoja de sierra
5. Pata de la unidad
6. Tornillo de fijación
7. Mesa giratoria
8. Husillo para dispositivo de fijación
9. Tope
10. Dispositivo de fijación
11. Escala
12. Orificio de fijación
13. Tornillo de regulación para cabezal de sierra

## 3 Descripción de la máquina

Muchas gracias por haber adquirido la sierra oscilante y de ingletes PROXXON KGS 80:

La sierra no sólo se adapta de forma sobresaliente para aplicaciones pequeñas pero finas para cortar madera, metales no ferrosos y plásticos, también materiales redondos y cuadrangulares algo mayores permiten ser cortados sin dificultad, sea con un corte recto o con cualquier inglete ajustable de forma precisa.

Para aserrar y cortar se sujeta la pieza en el tornillo de banco integrado. Con sus mordazas de sujeción centradas, se garantiza que la línea central prevista de la abertura del tornillo de banco, siempre „coincida“, o sea adecuadamente de forma natural también el centro de la pieza, con el centro de la hoja de sierra, independientemente del ancho de la pieza elegido.

La sujeción de materiales redondos no es ningún problema: Para ello existe una ranura prismática, con ella los materiales redondos de for-

ma segura y fiable. Para piezas delgadas, pero relativamente anchas (hasta 65 mm) existe una ranura más sobre la parte superior de la mordaza de sujeción.

La mesa redonda en sí es basculante: con un ángulo de mas/menos 45° se pueden confeccionar todos los ingletes deseados, la escala en el lado derecho posibilita para ello un control exacto y confortable del ajuste del ángulo. La mesa redonda posee cada 15° un encastre, pero naturalmente también se permiten ajustar los „pasos intermedios“ y fijarlos con el dispositivo de sujeción. También el tronzado de piezas es posible sin más con esta unidad mediante el tope.

El cabezal de sierra se mantiene por presión de muelle en su posición de reposo superior. Importante: Para una mayor flexibilidad, el cabezal de sierra permite ser regulado lateralmente en su longitud mediante un tornillo moleteado. De esta manera se minimiza la longitud „libre“ de la pieza fuera de las mordazas del tornillo de banco y en caso de corte angulares, cuidar que la hoja de sierra no colisione con las mordazas del tornillo de banco.

Para el accionamiento del cabezal de sierra, esto es para bascular el cabezal de sierra hacia abajo al trabajar con la sierra, para su seguridad debe ser desenclavado el bloqueo mecánico del cabezal de sierra que se encuentra en su posición de reposo. Para evitar un accionamiento accidental y de este modo minimizar el peligro de lesiones, el cabezal de sierra se inmoviliza en su posición superior y puede ser desenclavado con una pequeña palanca en el asidero horizontal.

Este también desenclava el bloqueo mecánico para la protección basculante de la hoja de sierra: Al descender el cabezal de sierra sobre la pieza, esta se vuelca por sí misma hacia arriba. A continuación se puede oprimir sin problemas ni riesgos el botón de conexión y desconexión ergonómicamente dispuesto.

## 4 Datos técnicos

### Dimensiones y pesos:

Pata del aparato:	aprox. 230x230 mm
Altura de pata del aparato:	aprox. 50 mm
Altura: (en posición de reposo del cabezal separador)	aprox. 215 mm
Ancho: (cabezal de sierra totalmente derecha)	aprox. 300 mm
Longitud de mordaza del tornillo de banco:	80 mm
Abertura de sujeción:	máx. 45 mm
Peso:	aprox. 6 kg
Ø hoja de sierra:	80 mm
Orificio de la hoja de sierra:	10 mm

### Motor:

Tensión:	230 Volt, 50 Hz
Consumo de potencia:	200 Watt
Revoluciones:	6000 r.p.m.
Velocidad de corte:	aprox. 17 m/seg.
Emisión de ruidos del aparato durante el servicio:	
Nivel de presión acústica L <sub>pa</sub> :	89.7dB(A)
Nivel de presión acústica L <sub>wa</sub> :	102.7dB(A)
Vibración:	2.262 m/s <sup>2</sup>
Inseguridad K:	1.5 m/s <sup>2</sup>

### ¡Advertencia!

¡Dependiendo de las condiciones de servicio durante la operación del aparato, las emisiones reales que se presenten pueden desviarse de los valores arriba indicados!

### Advertencia:

- ¡Para la reducción de vibraciones observe un estado reglamentario de su herramienta y de la muela de tronzar o de la hoja de sierra!
- ¡Interrumpa inmediatamente el servicio de la herramienta al presentarse vibraciones excesivas!
- Una muela de tronzar o una hoja de sierra inadecuadas pueden ocasionar vibraciones excesivas. ¡Emplee únicamente muelas de tronzar y hojas de sierra apropiadas!
- ¡Al trabajar con el aparato realice suficientes pausas según necesidad!

Solo para utilización en recintos secos

or favor no deshacerse de esta maquina arrojandola a la basura!



¡Por favor, lleve siempre protección auditiva durante el trabajo con el aparato!



## 5 Antes de trabajar

Nota:

Un trabajo seguro y exacto sólo será posible, cuando la unidad está fijada correctamente con ayuda de tornillos sobre una placa de trabajo. Los orificios están disponibles en la placa de base.

### Atención:

¡Al fijar o transportar el aparato, extraer siempre imprescindiblemente la clavija de la red!

### ¡Peligro!

¡Jamás operar la sierra oscilante y de ingletes sin gafas de protección! Jamás emplear la sierra oscilante y de ingletes para el corte de materiales diferentes que madera, metales no ferrosos o plásticos. Selección para el material a ser cortado únicamente hojas de sierra apropiadas.

## 6 Trabajar con la sierra oscilante y de ingletes KGS 80

### 6.1 Capacidad de corte

Tras haber fijado la unidad sobre un sustrato firme, se puede trabajar con ella. De este modo ya no es necesaria ninguna otra preparación y la pieza a ser cortada puede ser sujeta en el tornillo de banco y cortada. Por favor observe en este caso los siguientes tamaños máximos dependientes del ángulo de corte.

Capacidad de corte a 90° (corte en ángulo recto):			Capacidad de corte a 45° (corte a inglete):		
Con espesor de material hasta (en mm)	Ancho máximo de material (en mm)	Material redondo: (en mm)	Con espesor de material hasta (en mm)	Ancho máximo de material (en mm)	Material redondo: (en mm)
10	65		5	36	
18	50		10	30	
21	40		15	25	
25	25	Ø max. 25	20	18	Ø max. 20

De este modo puede leerse la tabla:

Cuando p.ej. desea cortar una madera cuadrangular de 30 mm de ancho con un ángulo de 45°, esta puede como máximo tener una profun-

dad de 10 mm. Por favor observe, que en este caso sólo se trata de valores orientativos.

### **Atención:**

¡Peligro de lesiones! ¡Las piezas que se sujetan muy cortas pueden arrancarse y ser arrojadas alrededor!

¡Por favor observe que al trabajar la pieza siempre esté sujeta segura en el tornillo de banco! ¡Observe una longitud de sujeción suficiente y un tamaño de pieza suficiente! Una longitud de sujeción demasiado corta reduce la fuerza de sujeción.

## **6.2 Para aserrar**

### **6.2.1 Generalidades para ajuste del cabezal de sierra**

Para lograr en lo posible una longitud de sujeción corta de la pieza sujeta, el cabezal de la sierra permite ser ajustado en su posición mediante el tornillo moleteado 11 (Fig. 2 a/b): De esta manera se puede desplazar la hoja de sierra en lo posible cerca del dispositivo de sujeción 6. Por que los cortes se hacen más limpios y precisos, cuando la distancia entre la sujeción y la hoja de sierra es reducida.

Por favor, asegure antes de cada uso, que el cabezal de la sierra de ningún modo esté ajustado de tal manera, que al descender la hoja de sierra hacia abajo, el cabezal de la sierra pueda colisionar con las mordazas del dispositivo de sujeción (p.ej. mediante descenso del cabezal de sierra con la máquina desconectada, ¡atención: para ello extraer la clavija de la red! ¡Peligro de lesiones!

### *¡Atención!*

No retirar restos de corte u otras partes de la pieza del área de corte, mientras que la máquina se encuentre en funcionamiento y la hoja de sierra aún no se encuentre en posición de reposo.

### **6.2.2 Cortes rectos y a inglete**

#### **6.2.2.1 Si desea realizar cortes rectos (véase para ello Fig. 2a)**

1. Observe, que la mesa giratoria 1 (véase Fig.2a) se encuentre en la posición 0°: La marcación de la flecha 2 debe señalar la marcación 0° sobre la escala 3 en la pata de la unidad. En caso de no ser así, por favor ajustar de la siguiente manera: (¡Atención: Por favor observar, que el tornillo moleteado 13 esté suelto!)
2. Soltar la palanca de encastre 4 levantándola y desplazar la mesa giratoria 1 a la posición correspondiente. Volver a soltar la palanca de encastre. Atención: La mesa giratoria encastra a 0°. En caso extremo al soltar la palanca de encastre mover la mesa giratoria hacia un lado y otro, hasta que la palanca de encastre se enclave.
3. Colocar la pieza 5 en el dispositivo de sujeción 6, alinear y sujetar firmemente. ¡En este caso observar la longitud deseada el extremo „libre“!
4. Para una perfecta alineación se puede volcar el cabezal de la sierra 7 de la unidad desconectada (!) tras desenclavamiento de la palanca de bloqueo 8 (¡tirar hacia delante!) tanto hacia abajo, que la hoja de sierra 9 con la protección de la hoja de sierra 10 automáticamente volcada, apenas toque la pieza (véase también Fig. 3). De esta manera se puede estimar mejor la longitud posterior de la pieza.
5. Para un ajuste exacto, el cabezal de la sierra 7 permite ser ajustado con precisión hacia un lado y hacia el otro mediante el tornillo moleteado.

### **Atención:**

¡Por favor, observe en este caso, que la hoja de sierra 9 jamás pueda colisionar con las mordazas del dispositivo de sujeción 6!

### **Por favor, observe:**

¡El tronzado con el tope de longitudes suministrado no es ningún pro-

blema! Como funciona esto, léalo por favor bajo „Trabajar con el tope longitudinal“

6. Véase ahora Fig. 3: Tras soltar la palanca de bloqueo 8 y oprimir el interruptor de conexión/desconexión 12, volcar el cabezal de la sierra 7 hacia abajo y cortar la pieza, como se muestra en la Fig. 3. En este caso la protección de la hoja de sierra se vuelva hacia arriba.

#### **6.2.2.2 Si desea realizar cortes a inglete: (véase para ello Fig. 2b):**

1. Soltar el tornillo moleteado 13 y levantar la palanca de encastre 4. Ahora ajustar la mesa giratoria 1 al ángulo deseado. Para ello emplee por favor la escala 3 y orientese en la marcación de flecha 2 sobre la mesa giratoria 1. Las divisiones de grados con 15° están provistas con un encastre, para ello naturalmente se debe soltar la palanca de encastre 4, para que esta sea efectiva. Las posiciones intermedias permiten ser ajustadas naturalmente asimismo y fijadas con el tornillo moleteado 13.
2. Colocar la pieza 5 en el dispositivo de sujeción 6, alinear y sujetar firmemente. ¡Por favor observar aquí también la longitud deseada el extremo „libre“!
3. Para una perfecta alineación se puede volcar el cabezal de la sierra 7 de la unidad desconectada (!) tras desenclavamiento de la palanca de bloqueo 8 (¡tirar hacia delante!) tanto hacia abajo, que la hoja de sierra 9 con la protección de la hoja de sierra 10 automáticamente volcada, apenas toque la pieza (véase también Fig. 3). De esta manera se puede estimar mejor la longitud posterior de la pieza. Para un ajuste exacto, el cabezal de la sierra permite ser ajustado con precisión hacia un lado y hacia el otro mediante el tornillo moleteado 11.

### **Atención:**

¡Por favor, observe en este caso, que la hoja de sierra jamás pueda colisionar con las mordazas del dispositivo de sujeción 6!

### **Por favor, observe:**

¡El tronzado con el tope de longitudes suministrado no es ningún problema! Como funciona esto, léalo por favor bajo „Trabajar con el tope longitudinal“

4. Ahora tras soltar la palanca de bloqueo 8 y oprimir el interruptor de conexión/desconexión 12, volcar el cabezal de la sierra 7 hacia abajo y cortar la pieza, como se muestra en la Fig. 3. En este caso la protección de la hoja de sierra se vuelva hacia arriba.

### **¡Atención!**

¡No la fuerza de opresión, sino las revoluciones generan una elevada prestación de corte! ¡Jamás trabajar con violencia! ¡Esto carga la mecánica de la máquina innecesariamente y conduce a resultados deficientes e incremento del desgaste!

#### **6.2.3 Trabajar con el tope longitudinal (véase para ello Fig. 4)**

La sierra oscilante y de ingletes KGS 80 se suministra con un tope longitudinal ajustable. De esta manera se pueden cortar una cantidad cualquiera de piezas con la misma longitud. La pieza a ser tronzada 2 se coloca para ello en el dispositivo de sujeción 3, se empuja hasta la chapa de tope 4 y a continuación se afirma. Tras el corte de la pieza y soltar el tornillo de banco, el material se vuelve a empujar hasta el tope, se afirma con el tornillo de banco y luego de corta. Esto puede ser repetido con cualquier frecuencia.

De esta manera se ajusta el tope:

1. Los tornillos de hexágono interior 5 se sueltan mediante una llave de



hexagonal específica (contenida en el alcance de suministro). A continuación se puede desplazar el tope 1 en la guía 6 hasta la longitud deseada. ¡Observar, que la chapa de tope 4 esté correctamente alineada y que la pieza se ajuste correctamente contra el „tope“!

## 2. Apretar el tope con el tornillo de hexágono interior 5

Si el tope no se necesita, se puede extraer completamente tras soltar el tornillo 5.

La posición deseada del tope se puede determinar por ejemplo, marcando ajustadamente una pieza, ajustarla de tal forma que la hoja de sierra acierte exactamente la marcación y entonces alinear el tope adecuadamente. De este modo para la cantidad deseada de las piezas siguientes la longitud es exactamente reproducible.

### Atención:

¡Al trabajar tras la alineación y fijación de la pieza, volcar la chapa de tope 4 (véase Fig. 4), para evitar el doblado de la pieza cortada!

## 7 Conservación y mantenimiento

### 7.1 Cambiar la hoja de sierra (véase para ello Fig.5 a y 5b)

Si la hoja de sierra está desgastada o desea un otro tipo o el uso de un disco de tronzar, puede sustituirla de forma rápida y sencilla.

Por favor, observe:

¡Hojas de sierra re cambio y un disco de tronzar ligado con corindón para la máquina pueden ser adquiridas en el comercio!

¡Por favor, observe para ello nuestro catálogo de unidades o diríjase inmediatamente a su revendedor especializado!

### Atención:

¡Para todos los trabajos de conservación y mantenimiento extraer la clavija de la red!

1. Desenroscar el tornillo de hexágono interior 1 en la hoja de sierra 2 y volcar la protección de hoja de sierra hacia arriba, como se muestra en la Fig. 5a)
2. Con una llave de hexágono interior desenroscar el tornillo 4 en el centro de la hoja de sierra 3 (véase Fig. 5b). Para ello por favor sujetar el árbol en un punto plano con una llave de boca. Atención: Roscas a la izquierda!
3. Extraer la hoja de sierra vieja. En este caso por favor observar la arandela 5.
4. Colocar la hoja de sierra nueva y apretarla con la arandela 5 y el tornillo 4.

### Atención:

Observar imprescindiblemente el sentido de marcha de la hoja de sierra. ¡Los dientes vistos desde el lado delantero de la sierra deben señalar hacia abajo!

Atención en la utilización de discos de tronzar ligados con corindón (Accesorios, Art.Nº: 28 729):

El disco de tronzar ligado con corindón es sumamente sensible a la flexión. No toque el disco, mientras que suelte o apriete el tornillo de fijación. El disco se rompe con suma facilidad.

5. Volcar nuevamente la protección de la hoja de sierra 2 hacia abajo y fijarla ajustando el tornillo de hexágono interior 1.

### Atención:

¡Para todos los trabajos de conservación y mantenimiento extraer la clavija de la red!

## 7.2 Limpieza

Atención:

¡Antes de cualquier limpieza, ajuste, conservación o reparación, extraer la clavija de la red!

Nota:

La máquina está ampliamente libre de mantenimiento. Sin embargo, para una larga vida útil debe limpiar la unidad tras cada uso con un paño suave, cepillo de mano o un pincel. También se recomienda en este caso una aspiradora de polvo.

Se puede realizar la limpieza exterior de la carcasa con un paño suave, ligeramente húmedo. Con él se puede usar un jabón suave u otro agente de limpieza adecuado. Se deben evitar disolvente o agentes de limpieza alcohólicos (p.ej., gasolina, alcoholes de limpieza, etc.) ya que estos pueden atacar la superficie de plástico de la carcasa.

## 8 Eliminación:

¡Por favor, no deseche el aparato con la basura doméstica! El aparato contiene materiales que se pueden reciclar. En caso de dudas diríjase a su centro de reciclado u otras instituciones comunales correspondientes.

## 9 Declaración de conformidad CE

Nombre y dirección:

PROXXON S.A., 6-10, Härebiërg, L-6868 Wecker

Denominación de producto:

**KGS 80**

Artículo N°:

**27160**

Declaramos bajo exclusiva responsabilidad, que este producto cumple las siguientes normas y documentos normativos:

### Directiva de compatibilidad electromagnética

**UE 2014/30/CE**

DIN EN 55014-1 / 05.2012

DIN EN 55014-2 / 02.2016

DIN EN 61000-3-2 / 03.2015

DIN EN 61000-3-3 / 03.2014

### Directiva de máquinas

**UE 2006/42/CE**

DIN EN 62841-1/07.2016

DIN EN ISO 12100:2011-03

DIN EN ISO 12100/08.2013

Corrección 1

Fecha: 14.11.2016

Ing.Dipl. Jörg Wagner

PROXXON S.A., Campo de actividades: Seguridad de aparatos

El delegado para la documentación CE es idéntico con el firmante.

## Inhoudsopgave

1	Speciale veiligheidsvoorschriften .....	26
2	Afbeelding (fig. 1): .....	26
3	Beschrijving van de machine .....	26
4	Technische gegevens .....	27
5	Voordat u begint met werken .....	27
6	Werken met de kap- en verstekzaag KGS 80 .....	27
6.1	Zaagcapaciteit .....	27
6.2	Het zagen .....	28
6.2.1	Algemeen voor het instellen van de zaagkop .....	28
6.2.2	Recht- en verstekzagen .....	28

Geachte klant!

Het gebruik van deze gebruiksaanwijzing

- maakt het eenvoudiger het toestel beter te leren kennen.
- voorkomt storingen door onreglementaire bediening en
- verhoogt de levensduur van uw toestel.

Houdt deze gebruiksaanwijzing steeds bij de hand.

Bedien dit toestel slechts met exacte kennis en onder inachtneming van de gebruiksaanwijzing.

PROXXON is niet aansprakelijk voor de veilige werking van het toestel bij:

- handhaving die niet aan het normaal gebruik beantwoordt,
- andere doeleinden die niet in de gebruiksaanwijzing zijn genoemd,
- veronachtzaming van de veiligheidsvoorschriften.

U heeft geen garantieaanspraken bij:

bedieningsfouten,  
gebreklijk onderhoud.

Let voor uw eigen veiligheid alstublieft steeds op de veiligheidsvoorschriften.

Slechts originele PROXXON – reservedelen toepassen.

Verdere ontwikkelingen in de zin van de technische vooruitgang behouden wij ons voor. Wij wensen u veel succes met het toestel.

## OPGELET!

Al de aanwijzingen dienen gelezen te worden. Fouten bij de inachtneming van de onderstaande aanwijzingen kunnen elektrische schokken, brand en/of ernstige verwondingen veroorzaken.

**BEWAAR DEZE AANWIJZINGEN GOED!**



## 1 Speciale veiligheidsvoorschriften

**Let op:**

- Beschadigde of vervormde zaagbladen mogen niet gebruikt worden.
- Alleen door de fabrikant aanbevolen zaagbladen conform de EN 847 gebruiken.
- Alleen volgens de voorschriften gescherpte zaagbladen gebruiken.

6.2.2.1	Wanneer u rechte zaagsneden wilt uitvoeren (zie fig. 2a) .....	28
6.2.2.2	Wanneer u verstekseden wilt maken: (zie fig. 2b): .....	28
6.2.3	Werken met de lengteaanslag (zie hiervoor fig. 4) .....	28
7	Verzorging en onderhoud .....	29
7.1	Zaagblad verwisselen (fig. 5a en 5b): .....	29
7.2	Reiniging .....	29
8	Afvalverwerking .....	29
9	EG-conformiteitsverklaring .....	29

ken. Het op het zaagblad aangegeven maximum toerental dient aangehouden te worden.

Denk eraan dat er enkele regels zijn die de geluidsontwikkeling van de machine beperken:

Kies steeds het juiste zaagblad voor uw werkopdracht. Het is zeer belangrijk dat deze geschikt is voor het te zagen materiaal.

Span het te zagen werkstuk altijd zo kort mogelijk aan. Als een werkstuk te ver uitsteekt uit de bankschroef, kan het gaan slingeren en zo geluid voortbrengen. Stel de afstand in door middel van de zaagkopafstelling, zoals beschreven in hoofdstuk "Algemeenheden over de instelling van de zaagkop".

## 2 Afbeelding (fig. 1):

1. zaagkop
2. zaagbladkap
3. blokkeerhendel
4. zaagblad
5. zaagvoet
6. stelschroef
7. draaitafel
8. spindel voor kleminrichting
9. aanslag
10. kleminrichting
11. meetschaal
12. bevestigingsboorgat
13. instelschroef voor zaagkop

## 3 Beschrijving van de machine

Hartelijk dank voor de aanschaf van deze PROXXON kap- en verstekzaag KGS 80:

De zaag is niet alleen uitstekend geschikt voor kleine, maar fijne toepassingen bij het scheiden van hout, NE-metaal en kunststof, ook wat grotere ronde en vierkanten materialen kunnen er probleemloos mee afgezaagd worden, zij het met een rechte snede of met een willekeurige, nauwkeurig instelbare verstekhoek.

Voor zagen en korten wordt het werkstuk in de geïntegreerde bankschroef gespannen. De centrisch gespannen bekken garanderen dat de denkbeeldige middellijn van de bankschroefopening, en natuurlijk ook het daarmee overeenkomende midden van het werkstuk, steeds op het midden van het zaagblad valt, ongeacht de gekozen breedte van het werkstuk.

Het spannen van ronde materialen is geen probleem: Hiervoor wordt een prismatische aanspangroef gebruikt waarmee ronde materialen veilig en betrouwbaar vastgeklemd kunnen worden. Voor dunne, maar relatief brede werkstukken (tot 65 mm) is er een andere aanspangroef aan de bovenkant van de bankschroefbekken.

De ronde tafel zelf is draaibaar: Met een hoek van ca. 45° kunnen alle gewenste verstekken gemaakt worden, met de meetschaal aan de rechterkant kan een nauwkeurige en gemakkelijke controle van de hoekinstelling uitgevoerd worden. De ronde tafel heeft een merkteken bij elke 15°, maar natuurlijk kunnen ook alle „tussenstappen“ ingesteld en met een kleminstallatie vastgezet worden. Ook het op lengte zagen van werkstukken is met dit apparaat via de aanslag zonder meer mogelijk. De zaagkop wordt door middel van veerkracht in zijn bovenste stand gehouden. Belangrijk: De zaagkop kan voor een nog grotere flexibiliteit met een kartelschroef ook naar opzij veresteld worden. Zo wordt de „vrije“ lengte van het werkstuk buiten de bekken van de bankschroef geminimaliseerd en bij het zagen van hoeken komt dan het zaagblad niet meteen tegen de bankschroefbekken aan.

Voor het bewegen van de zaagkop, d.w.z. het naar onderen draaien van de zaagkop als u met de zaag gebruikt, is het voor uw veiligheid van belang dat de mechanische vergrendeling van de zich in de ruststand bevindende zaagkop ontgrendeld wordt. Ter voorkoming van onachtzaam gebruik en zo het gevaar voor lichamelijk letsel te minimaliseren, wordt de zaagkop in de bovenstand vastgezet. Hij kan met een kleine hendel aan de horizontale handgreep ontgrendeld worden. Hiermee ontgrendelt u ook de mechanische vergrendeling van de draaibare zaagbladkap: Deze klapt vanzelf naar boven bij het laten zakken van de zaagkop op het werkstuk. Daarna kan er probleem- en risicovrij op de ergonomisch verantwoorde aan/uit-knop gedrukt worden.

## 4 Technische gegevens

### maten en gewichten:

zaagvoet: ca. 230x230 mm  
 hoogte zaagvoet: ca. 50 mm  
 hoogte: ca. 215 mm  
 (als de zaagkop in ruststand is)  
 breedte: ca. 300 mm  
 (zaagkop helemaal rechts)

bekkenlengte van de bankschroef 80 mm  
 spanbreedte max. 45 mm  
 gewicht: ca. 6 kg  
 Ø zaagblad: 80 mm  
 Zaagbladboring: 10 mm

### motor:

spanning: 230 Volt,  
 50 Hz  
 stroomspanning: 200 Watt  
 toerental 6000/min  
 zaagsnelheid: ca. 17 m/sec.

Geluidsemisatie van de machine tijdens de werking:  
 geluidsniveau L<sub>pa</sub>: 89.7dB(A)  
 geluidsniveau L<sub>wa</sub>: 102.7dB(A)  
 trilling: 2.262 m/s<sup>2</sup>  
 onzekerheid K: 1.5 m/s<sup>2</sup>

### Waarschuwing!

Afhankelijk van de bedrijfsvoorwaarden bij de werking van de machine kunnen de werkelijk optredende emissies van de bovengenoemde waarden afwijken!

### Waarschuwing:

- Let er voor de reductie van trillingen op dat de toestand van uw machine en van slijpschijf of zaagblad aan de voorschriften voldoet!
- Zet de machine onmiddellijk stop als er zich buitensporig veel trillingen voordoen!
- Een ongeschikte slijpschijf of zaagblad kan buitensporig veel trillingen veroorzaken. Gebruik alleen geschikte zaagbladen en slijpschijven.
- Neem voldoende pauzes bij het werken met de machine!

Alleen voor toepassing in droge ruimtes



Gelieve niet met het Huisvuil mee te geven.



Draag bij het werken met de machine altijd gehoorbescherming!



## 5 Voordat u begint met werken

### Aanwijzing:

Veilig en nauwkeurig werken is alleen mogelijk wanneer de machine zorgvuldig met behulp van schroeven op een werkplek bevestigd is. Er zijn in de voetplaat boorgaten aangebracht.

### Let op:

Bij het vastzetten of transporteren van de machine steeds de stekker uit het stopcontact trekken!

### Gevaar!

De kap- en verstekzaag nooit zonder veiligheidsbril gebruiken!  
 De kap- en verstekzaag nooit gebruiken voor het zagen van andere materialen dan hout, NE-metalen of kunststof.  
 Kies altijd zaagbladen uit die geschikt zijn voor het te zagen materiaal.

## 6 Werken met de kap- en verstekzaag KGS 80

### 6.1 Zaagcapaciteit

Nadat het apparaat op een vaste ondergrond bevestigd is, kan ermee gewerkt worden. Verdere voorbereidingen zijn niet nodig en het te zagen werkstuk kan in de bankschroef vastgezet en doorgezaagd worden. Let daarbij op de volgende maximale afmetingen afhankelijk van de zaaghoek:

zaagcapaciteit bij 90° (rechte snede):			zaagcapaciteit bij 45° (versteksneede):		
Bij materiaalsterkte tot (in mm)	Maximale materiaalbreedte (in mm)	rond materiaal: (in mm)	Bij materiaalsterkte tot (in mm)	Maximale materiaalbreedte (in mm)	rond materiaal: (in mm)
10	65		5	36	
18	50		10	30	
21	40		15	25	
25	25	Ø max. 25	20	18	Ø max. 20

Zo moet u de tabel lezen:

Wanneer u bijvoorbeeld een vierkant stuk hout van 30 mm breedte met een hoek van 45° wilt doorzagen, mag deze niet meer dan 10 diep zijn. Let erop dat het hierbij alleen richtwaarden betreft.

**OBS:**

Der er risiko for at komme til skade! Emner, som tilspændes for kort, kan rive sig løs og slynget ud! Kontroller, at emnet altid er spændt godt fast i skruestokken under arbejdet! Opspændingslængden og emnets størrelse skal være tilstrækkelig! Hvis opspændingslængden er for kort, nedsættes opspændingskræfterne.

## 6.2 Het zagen

### 6.2.1 Algemeen voor het instellen van de zaagkop

Ter verkrijging van een zo kort mogelijke spanlengte van het ingeklemde werkstuk, kan de stand van de zaagkop via de kartelschroef 11 (fig. 2 a/b) versteld worden: Zo kan het zaagblad zo dicht mogelijk in de buurt van de kleminrichting 6 gebracht worden. Sneden worden namelijk bijzonder schoon en precies wanneer de afstand tussen inklemming en zaagbladvlak gering is.

Let er voor ieder gebruik op dat u de zaagkop niet zo instelt dat het zaagblad bij het naar onderen draaien van de zaagkop met de bekken van de kleminrichting 6 in aanraking kan komen (bijv. door naar beneden schieten van de zaagkop als de machine uit staat. Let op: De stekker uit het stopcontact trekken!) Letselgevaar!

**Let op!**

Geen zaagresten of andere werkstukdelen uit het zaagbereik verwijderen zo lang de machine draait en het zaagblad zich nog niet in de ruststand bevindt.

### 6.2.2 Recht- en verstekzagen

#### 6.2.2.1 Wanneer u rechte zaagsneden wilt uitvoeren (zie fig. 2a)

1. Let erop dat de draaitafel 1 (zie fig. 2a) zich in de 0°-stand bevindt: De pijlmarkering 2 moet op de 0°-markering op de meetschaal 3 in de zaagvoet wijzen. Als dit niet het geval is, als volgt instellen: (Let op: Zorg ervoor dat de kartelschroef 13 losgedraaid is!)
2. De pauzehendel 4 door optrekken loszetten en de draaitafel 1 in de overeenkomstige stand plaatsen. Pauzehendel 4 weer loslaten. Let op: De draaitafel vergrendelen bij 0°. Indien nodig, draaitafel bij losse pauzehendel iets heen en weer bewegen tot de pauzehendel dichtklikt.
3. Werkstuk 5 in kleminrichting 6 leggen, instellen en vastspannen. Let daarbij op de gewenste lengte van het „losse“ eind.
4. Voor het nauwkeurig afstellen kunt u de zaagkop 7 van het uitgeschakelde (!) apparaat na ontgrendeling van de blokkeerhendel 8 (naar voren trekken!) zo ver naar onderen draaien dat het zaagblad 9, bij het automatisch wegdraaien van de zaagbladkap 10, het werkstuk net aanraakt (zie ook fig. 3).
5. Zo kunt u de uiteindelijke lengte van het werkstuk beter schatten. U kunt de zaagkop 7 nog fijner afstellen door de kartelschroef 7 vaster of losser te draaien.

**Let op:**

Let er hierbij op dat het zaagblad 9 nooit tegen de bekken van de kleminrichting 6 kan aanlopen!

**Let op:**

Op lengte zagen is met de meegeleverde lengteaanslag geen probleem! Hoe dat werkt, kunt u lezen in „Werken met de lengteaanslag“

6. Zie nu fig. 3: Daarna, na het loszetten van de blokkeerhendel 8 en het indrukken van de aan/uit-knop 12, de zaagkop 7 naar onderen draaien en het werkstuk doorzagen, zoals weergegeven in fig. 3. De zaagbladkap draait daarbij naar boven.

#### 6.2.2.2 Wanneer u versteksmeden wilt maken: (zie fig. 2b):

1. Kartelschroef 13 losdraaien en pauzehendel 4 optrekken. Nu de draaitafel 1 op de gewenste hoek instellen. Hiervoor gebruikt u de meetschaal 3 en richt u de pijlmarkering 2 op de draaitafel 1. Gradenindelingen per 15° zijn voorzien van groeven. U moet natuurlijk de pauzehendel 4 loslaten om dit in werking te zetten. Tusseninstellingen kunnen natuurlijk ook ingesteld en met de kartelschroef 13 vastgezet worden.
2. Werkstuk 5 in kleminrichting 6 leggen, instellen en vastklemmen. Let daarbij ook op de gewenste lengte van het „losse“ eind.
3. Voor het nauwkeurig afstellen kunt u de zaagkop 7 van de uitgeschakelde (!) machine, na ontgrendeling van de blokkeerhendel 8 (naar voren trekken!), zo ver naar onderen draaien dat het zaagblad 9 bij het automatisch wegdraaien van de zaagbladkap 10 het werkstuk net aanraakt (zie ook fig. 3). Zo kunt u de uiteindelijke lengte van het werkstuk beter schatten. U kunt de zaagkop nog fijner afstellen door de kartelschroef 11 vaster of losser te draaien.

**Let op:**

Let erop dat het zaagblad nooit tegen de bekken van de kleminrichting 6 kan aanlopen!

**Let op:**

Op lengte zagen is met de meegeleverde lengteaanslag geen probleem! Hoe dat werkt, kunt u lezen in „Werken met de lengteaanslag“

Daarna, na het loszetten van de blokkeerhendel 8 en het indrukken van de aan/uit-knop 12, de zaagkop 7 naar onderen draaien en het werkstuk doorzagen, zoals weergegeven in fig. 3. De zaagbladkap draait daarbij naar boven.

**Let op!**

Niet de drukkracht maar het toerental geeft de hoge zaagcapaciteit! Nooit kracht zetten! Dit belast het mechanisme van de machine onnodig en leidt tot slechte resultaten en een verhoogde slijtage.

### 6.2.3 Werken met de lengteaanslag (zie hiervoor fig. 4)

De kap- en verstekzaag KGS 80 wordt met een verstelbare lengteaanslag 1 geleverd. Zo kan een willekeurig aantal werkstukken met gelijke lengte afgezaagd worden. Het af te zagen werkstuk 2 wordt daartoe in de kleminrichting 3 gelegd, tot aan het aanslagijzer 4 aangeschoven en vastgezet. Na het afzagen van het werkstuk en het losdraaien van de bankschroef wordt het materiaal weer tot aan de aanslag geschoven, in de bankschroef geklemd en daarna afgezaagd. Dat kunt u zo vaak u wilt herhalen.

Zo wordt de aanslag ingesteld:

1. De inbuschroef 5 wordt met een inbussteutel (meegeleverd) losgedraaid. Daarna kan de aanslag 1 in de geleiding 6 tot aan de

gewenste lengte geschoven worden. Erop letten dat het aanslagijzer 4 goed afgesteld is en dat het werkstuk bij de aanslag op het juiste punt geraakt wordt.

2. Aanslag 1 met de inbusschroef 5 vastzetten.

Als u de aanslag niet gebruikt, kan deze na losdraaien van schroef 5 in zijn geheel verwijderd worden.

De gewenste stand van de aanslag kunt u bij wijze van voorbeeld vaststellen door een correct gemarkeerd werkstuk zo vast te klemmen dat het zaagblad precies op de markering valt; daarna kunt u de aanslag overeenkomstig afstellen. Zo is voor het gewenste aantal van de volgende werkstukken de lengte precies reproduceerbaar.

**Let op:**

Tijdens het werken, na afstellen en vastklemmen van het werkstuk, het aanslagijzer 4 wegklappen (zie fig. 4) om kantelen van het afgezaagde werkstuk te vermijden!

## 7 Verzorging en onderhoud

### 7.1 Zaagblad verwisselen (fig. 5a en 5b):

Als het zaagblad versleten is of als u een ander type zaagblad of doorslijpschijf wilt gebruiken, kunt u dit snel en eenvoudig verwisselen.

**Let op:**

Extra zaagbladen en een korundslijpschijf voor de machine zijn in de handel verkrijgbaar.

Kijk ook in onze machinecatalogus of ga meteen naar de vakman!

**Let op:**

Bij alle verzorgings- en onderhoudswerkzaamheden de stekker uittrekken!

1. Inbusschroef 1 van zaagbladkap 2 uitdraaien en de zaagbladkap naar boven klappen zoals in fig. 5a weergegeven.
2. Met een inbussleutel de schroef 4 in het midden van het zaagblad 3 (zie fig. 5b) uitdraaien. Daartoe de aandrijfas aan de vlakke kant met een steeksleutel vasthouden. Let op: Linkse draai!
3. Oude zaagblad verwijderen. Daarbij op de vlakke sluitring 5 letten.
4. Nieuw zaagblad opzetten en met sluitring 5 en schroef 4 vastdraaien.

**Let op:**

Het is belangrijk dat u op de draairichting van het zaagblad let. De tanden moeten vanaf de voorkant van de zaag gezien naar beneden wijzen!

Belangrijk bij het gebruik van de korundslijpschijf (accessoire art. Nr.: 28 729):

De korundslijpschijf is zeer buiggevoelig. Pak de schijf niet vast tijdens het losdraaien of vastzetten van de bevestigingsschroef. De schijf kan gemakkelijk breken.

5. Zaagbladkap 2 weer naar beneden klappen en door aanschroeven van de inbusschroef 1 vastzetten.

**Let op:**

Bij alle verzorgings- en onderhoudswerkzaamheden de stekker uittrekken!

## 7.2 Reiniging

**Let op:**

Altijd de stekker uittrekken voor het reinigen, instellen, onderhoud plegen en repareren!

**Aanwijzing:**

De machine is bijna volledig onderhoudsvrij. Het apparaat dient na ieder gebruik met een zachte doek, handveger of een penseel gereinigd te worden om een zo lang mogelijke levensduur te garanderen. Gebruik van een stofzuiger wordt sterk aanbevolen.

De uitwendige reiniging van de kast kan dan met een zachte, eventueel vochtige doek plaatsvinden. Hierbij mag milde zeep of een ander geschikt reinigingsmiddel worden benut. Oplosmiddel- of alcoholhoudige reinigingsmiddelen (bv benzine, reinigingsalcohol enz.) dienen te worden vermeden, omdat deze de schalen van de kunststofbehuizing kunnen aantasten.

## 8 Afvalverwerking

Voer het toestel niet via de huisafval af! Het toestel omvat grondstoffen die recyclet kunnen worden. Bij vragen hieromtrent richt u zich alstublieft aan uw plaatselijk afvalbedrijf of aan andere passende gemeentelijke voorzieningen.

### 9 EG-conformiteitsverklaring

**Naam en adres:**

PROXXON S.A., 6-10, Härebiërg, L-6868 Wecker

**Productaanduiding:**

**KGS 80**

**Artikelnr.:**

**27160**

Wij verklaren alleen verantwoordelijk te zijn dat dit product met de volgende richtlijnen en normatieve documenten overeenstemt:

**EU-EMC-richtlijn**

**2014/30/EG**

DIN EN 55014-1 / 05.2012

DIN EN 55014-2 / 02.2016

DIN EN 61000-3-2 / 03.2015

DIN EN 61000-3-3 / 03.2014

**EU-machinerichtlijn**

**2006/42/EG**

DIN EN 62841-1/07.2016

DIN EN ISO 12100:2011-03

DIN EN ISO 12100/08.2013

Rectificatie 1

Datum: 14.11.2016



Dipl.-Ing. Jörg Wagner

PROXXON S.A., Ressort toestelveiligheid

De gevolmachtigde van de CE-documentatie is dezelfde persoon als de ondergetekende.

## Indhold:

1	Specielle sikkerhedsinstruktioner .....	30
2	Totalbillede (fig. 1).....	30
3	Beskrivelse af maskinen.....	30
4	Tekniske data .....	31
5	Inden arbejdet påbegyndes .....	31
6	Arbejde med kap- og geringsssaven KGS 80.....	31
6.1	Skærekapacitet .....	31
6.2	Savning .....	32
6.2.1	Generelt om indstilling af savhovedet .....	32

6.2.2	Lige- og geringsssnit .....	32
6.2.2.1	Hvis du vil lave lige snit (se fig. 2a) .....	32
6.2.2.2	Hvis du vil lave geringsssnit: (Se fig. 2b): .....	32
6.2.3	Arbejde med parallelenslaget (se fig. 4) .....	32
7	Vedligeholdelse og service .....	33
7.1	Skifte savklinge (se fig. 5a og 5b) .....	33
7.2	Rengøring .....	33
8	Bortskaffelse: .....	33
9	EU-overensstemmelseserklæring.....	33

Kære kunde!

Når De læser denne vejledning,

- bliver det nemmere at lære maskinen at kende
- kan De undgå fejlfunktioner på grund af ukyndig betjening og
- forlænge maskinens levetid.

Vejledningen bør altid opbevares i nærheden af maskinen. Maskinen bør kun betjenes af personer, der har læst vejledningen og følger den.

PROXXON hæfter ikke for at maskinen fungerer sikkert, hvis:

- maskinen håndteres på en måde, der ikke svarer til almindelig brug,
- maskinen bruges til andre formål end dem, der er nævnt i vejledningen,
- sikkerhedsreglerne ikke overholdes.

Garantikravene bortfalder i tilfælde af:

- betjeningsfej
- mangelfuld service.

For Deres egen sikkerheds skyld er det meget vigtigt, at De overholder sikkerhedsreglementerne.

Anvend kun originale PROXXON reservedele

Vi forbeholder os ret til at foretage videreudvikling til fordel for den tekniske udvikling. Vi ønsker Dem held og lykke med maskinen.

## NB!

Alle anvisninger skal læses. Hvis de anvisninger, der er anført i det efterfølgende, ikke overholdes korrekt, kan det medføre elektrisk stød, brand og/eller alvorlige personskader.



OPBEVAR DISSE ANVISNINGER OPBEVARES FORSVARLIGT.

## 1 Specielle sikkerhedsinstruktioner

### OBS:

- Der må ikke anvendes beskadigede eller deformerede savklinger.
- Der må kun anvendes savklinger, som anbefales af producenten og som er i overensstemmelse med EN 847.

Husk, at der findes nogle regler, som reducerer maskinen støjudvikling:

Benyt altid den rigtige savklinge til din arbejdsopgave! Det er især vigtigt, at den er egnet til det materiale, der skal savs.

Opspænd de emner, der skal savs, altid så kort som muligt. Hvis et emne rager for langt ud af skruestokken, kan det vibrere og forårsage støj. Indstil afstanden ved hjælp af savhovedets justering, som beskrevet i kapitlet "Generel om indstilling af savhovedet".

## 2 Totalbillede (fig. 1)

1. Savhoved
2. Klingeafsikrning
3. Låsetap
4. Savklinge
5. Fod
6. Spændskruer
7. Drejebord
8. Spindel til opspændingsanordning
9. Anslag
10. Opspændingsanordning
11. Skala
12. Monteringsboring
13. Justerskruer til savhoved

## 3 Beskrivelse af maskinen

Tak for købet af PROXXON-kap- og geringsssav KGS 80.

Saven egner sig ikke kun fortræffeligt til små, men fine opgaver i forbindelse med deling af træ, NE-metal og plast, men også større runde og firkantede materialer kan deles uden problemer, det være sig med et lige snit eller med en hvilken som helst, præcis indstillelig gerings.

Til savning og deling spændes arbejdsemnet fast i det integrerede skruestik. Dens centrisk spændende kæber gør at skruestikåbningens tænkte midterlinie, og deraf selvfølgelig også arbejdsemnets midtpunkt, altid "rammer" midten af savklingen uafhængigt af det valgte emnes bredde.

Opspænding af runde materialer er intet problem: Hertil er der en prismatisk not, med hvilken runde materialer fastspændes sikkert og pålideligt. Til tynde, men relativt brede emner (op til 65 mm) er der endnu en not på spændekæbernes overside.

Selve rundbordet er svingbart: Med en vinkel på plus/minus 45° kan alle ønskede geringer fremstilles, og skalaen i højre side giver en præcis og komfortabel kontrol af vinkelindstillingen. Rundbordet har låsbar trinregulering for hver 15°, men alle „mellemlinjer“ kan selvfølgelig også indstilles og fikseres med en spændeanordning. Med denne sav kan arbejdsemner også uden videre afkortes ved hjælp af anslaget.

Savhovedet fastholdes i sin øverste hvileposition ved hjælp af fjederkraft. Vigtigt: Savhovedet kan desuden justeres sideværts ved hjælp af en fingerskrue, hvilket giver en endnu større fleksibilitet. Således minimeres emnets „frie“ længde uden for skruestikkets kæber og ved skrånit kolliderer savklingen ikke med kæberne.

Når savhovedet er låst i sin hvileposition skal den mekaniske låsemekanisme løses for at kunne svinge savhovedet nedad. For at undgå at saven går i gang ved en fejltagelse og for således at minimere faren for tilskadekomst, låses savhovedet nemlig i sin øverste stilling og kan nemt løses med en lille tap på det vandrette greb.

Denne løser også den mekaniske spærremekanisme til den svingbare klingefaskærmning. Denne svinger selv op, når savhovedet føres ned på arbejdsområdet. Derefter kan der uden problemer og uden risiko trykkes på den ergonomisk fornuftigt anbragte tænd- og slukknop.

## 4 Tekniske data

### Mål og vægt:

Fod:	ca. 230x230 mm
Højde fod:	ca. 50 mm
Højde:	ca. 215 mm
Bredde:	(når delehovedet er i hvilestilling) ca. 300 mm

(savhoved helt til højre)

Kæbelængde på skruestik:	80 mm
Spændvidde:	maks. 45 mm
Vægt:	ca. 6 kg
Ø savklinge:	80 mm
Savklingeåbning:	10 mm

### Motor:

Spænding:	230 Volt, 50 Hz
Effektforbrug:	200 Watt
Omdrejningshastighed:	6000/min
Skærehastighed:	ca. 17 m/sek.
Støj fra maskinen under driften:	
Lydtrykniveau Lpa:	89.7dB(A)
Lydeffektniveau Lwa:	102.7dB(A)
Vibration:	2.262 m/s <sup>2</sup>
Usikkerhed K:	1.5 m/s <sup>2</sup>

### Advarsel!

Alt efter driftsbetingelserne under maskinens drift kan de faktiske emissioner afvige fra de ovenfor angivne tal!

### Advarsel:

- For at nedsætte vibrationerne skal du være opmærksom på, at dit værktøj og skæreskiven eller savklingen er i en forsvarlig tilstand!
- Afbryd straks arbejdet med værktøjet, hvis der opstår alt for kraftige vibrationer!
- En ikke egnet skæreskive eller en ikke egnet savklinge kan forårsage alt for kraftige vibrationer. Der må kun anvendes egnede savklinger og skæreskiver!
- Husk at holde tilstrækkeligt med pauser i løbet af arbejdet, hvis der er behov for det!

Må kun benyttes i tørre rum

Apparatet må ikke bortskaffes i den daglige renovation!

Bær altid et høreværn, når du arbejder med apparatet!



## 5 Inden arbejdet påbegyndes

### Bemærk:

Det er kun muligt at arbejde sikkert og præcist, hvis saven er fastgjort korrekt til arbejdspladen ved hjælp af skruer. Hertil er der huller i fodpladen.

### OBS:

Når saven fikseres eller transporteres **skal** netstikket altid trækkes ud!

### Fare!

Der må aldrig arbejdes med kap- og geringsssaven uden brug af beskyttelsesbriller!

Kap- og geringsssaven må aldrig anvendes til at skære i andre materialer end træ, NE-metaller eller plast.

Vælg savklinger, som passer til det materiale, der skal bearbejdes.

## 6 Arbejde med kap- og geringsssaven KGS 80

### 6.1 Skærekapacitet

Efter at saven er placeret på en fast undergrund, kan der arbejdes med den. Derfor er det ikke nødvendigt med yderligere forberedelser og det arbejdsområde, der skal bearbejdes kan spændes fast i skruestikket og deles. Vær opmærksom på følgende maks. størrelser afhængig af savevinklen.

Skærekapacitet ved 90° (retvinklet snit):			Skærekapacitet 45° (geringsssnit):		
Ved materialetykkelse op til (i mm)	Maks. materialebredde (i mm)	Rundt materiale: (i mm)	Ved materialetykkelse op til (i mm)	Maks. materialebredde (i mm)	Rundt materiale: (i mm)
10	65		5	36	
18	50		10	30	
21	40		15	25	
25	25	Ø max. 25	20	18	Ø max. 20

Tabellen læses på følgende måde:

Hvis du f.eks. vil dele et 30 mm bredt firkantet træ i en vinkel på 45°, må dette højst være 10 mm dybt. Vær opmærksom på, at det her drejer sig om anbefalede værdier.

#### **OBS:**

Der er risiko for at komme til skade! Emner, som tilspændes for kort, kan rive sig løs og blive slynget ud! Kontroller, at emnet altid er spændt godt fast i skruestokken under arbejdet! Opspændingslængden og emnets størrelse skal være tilstrækkelig! Hvis opspændingslængden er for kort, ned-sættes opspændingskraften.

## **6.2 Savning**

### **6.2.1 Generelt om indstilling af savhovedet.**

For at opnå en så kort opspændingslængde af det fastspændte værktøj som muligt, kan savhovedets position justeres med fingerskruen 11 (fig. 2a/b): På den måde kan man altid føre savklingen så tæt på opspændingsanordningen 6 som mulig. Snit-tene bliver nemlig særligt rene og præcise, hvis afstanden mellem fastspændingen og savklingen er lille.

Sørg altid for inden du starter, at savhovedet under ingen om-stændigheder er indstillet således, at savklingen kan kollideres med opspændingsanordningens kæber (f.eks. hvis savhovedet føres ned, når maskinen er slukket, OBS: træk derfor stikket ud)! Der er risiko for at komme til skade!

#### **OBS!**

Fjern ingen skærerester eller andre materialedele fra skæreom-rådet, så længe maskinen kører og savklingen endnu ikke er i hvilestilling.

### **6.2.2 Lige- og geringssnit**

#### **6.2.2.1 Hvis du vil lave lige snit (se fig. 2a)**

1. Sørg for, at drejebordet 1 (se fig. 2a) står i 0°-position. Pilen 2 skal pege på 0°-markeringen på skalaen 3 på foden. Hvis ikke, juster således: (OBS: Sørg for, at fingerskruen 13 er løs-net!)
2. Løsn trinreguleringen 4 ved at løfte den og kør drejebordet 1 i den pågældende position. Slip trinreguleringen 4 igen. OBS: Drejebordet falder i hak ved 0°. Om nødvendigt bevæges drejebordet lidt frem og tilbage, når trinreguleringen er sluppet, indtil den falder i hak.
3. Arbejdsområdet 5 placeres i opspændingsanordningen 6, justeres og spændes fast. Vær opmærksom på den ønskede længde af det „frit“ stykke!
4. For at justere helt præcist kan man, efter at have løsnet låsetappen 8 (træk fremad!), skubbe savhovedet 7 på den slukkede (!) sav så langt ned, at savklingen 9, efter at kling-eafskærmningen 10 er svunget op, lige netop rører ved ar-bejdsområdet (se også fig. 3). På den måde kan man bedre vurdere emnets senere længde.
5. For en nøjagtig justering kan man med fingerskruen 11 finjustere savhovedet 7 frem- og tilbage.

#### **OBS:**

Sørg for, at savklingen 9 aldrig kan ramme opspændingsanordningens 6 kæber!

#### **OBS:**

Afkortning er intet problem med det medfølgende parallelan-slag! Hvordan dette virker, kan læses under „arbejde med paral-lelanslag“

6. Se nu fig. 3: Efter at låsetappen 8 er løsnet og man har tryk- ket på tænd-sluk-knappen 12 svinges savhovedet 7 nedad og emnet deles, som vist i fig. 3. Klingeafskærmningen sving- er derved opad.

#### **6.2.2.2 Hvis du vil lave geringssnit: (Se fig. 2b):**

1. Løsn fingerskruen 13 og løft trinreguleringen 4. Indstil nu drejebordet 1 til den ønskede vinkel. Gør dette ved at benyt- te skalaen 3 og ved at se på pilemarkeringen 2 på drejebor- det 1. 15° trins gradinddelingen er forsynet med en raste- stilling, hertil skal trinreguleringen 4 slippes, for at aktiveres. Der kan også foretages mellemindstillinger og disse kan fik- seres med fingerskruen 13.
2. Arbejdsområdet 5 placeres i opspændingsanordningen 6, po- sitioneres og spændes fast. Vær også her opmærksom på den ønskede længde på det „frit“ stykke!
3. For at justere helt præcist kan man, efter at have løsnet låsetappen 8 (træk fremad!), skubbe savhovedet 7 på den slukkede (!) sav så langt ned, at savklingen 9, efter at kling- eafskærmningen 10 er svunget op, lige netop rører ved ar- bejdsområdet (se også fig. 3). På den måde kan man bedre vur- dere emnets senere længde. For en nøjagtig justering kan man med fingerskruen 11 finjustere savhovedet frem- og tilbage.

#### **OBS:**

Sørg for, at savklingen aldrig kan kollideres med opspæn- dingsanordningens 6 kæber!

#### **OBS:**

Afkortning er intet problem med det medfølgende parallelan- slag! Hvordan dette virker, kan ses under „Arbejde med paral- lanslag“

4. Efter at låsetappen 8 er løsnet og man har trykket på tænd- sluk-knappen 12 svinges savhovedet 7 nedad og emnet deles, som vist i fig. 3. Klingeafskærmningen svinger derved opad.

#### **OBS!**

Det er ikke emnets tryk mod klingen, men derimod omdrej- ningstallet, der giver den høje skæreeffekt! Brug aldrig vold! Det giver en unødvendig belastning af maskinens mekaniske dele og fører til dårlige resultater og øget slitage!

### **6.2.3 Arbejde med parallelanslaget (se fig. 4)**

Kap- og geringssaven KGS 80 leveres med et indstilleligt paral- lelanslag 1. Således kan et vilkårligt antal arbejdsområder skæres i samme længde. Arbejdsområdet 2, der skal deles, placeres i op- spændingsanordningen 3, skubbes mod anslagspladen 4 og spændes fast. Når emnet er delt og skruestikket er løsnet skub- bes materialet atter mod anslaget, spændes med skruestikket og saves over. Det kan gentages ligeså mange gange, man ønsker det.

Anslaget indstilles på følgende måde:

1. Umbraco-skruen 5 løsnes med en indvendig sekskantnøgle (medfølger). Derefter kan anslaget 1 skubbes i føringen 6



indtil den ønskede længde. Sørg for, at anslagspladen 4 er positioneret korrekt og at den rammer emnet rigtigt ved „anslaget“

2. Anslaget 1 fastspændes med umbraco-skruen 5.

Hvis anslaget ikke anvendes, kan det fjernes helt ved at man løsner skruen 5.

Anslaget ønskede position kan f.eks. findes, ved at man markerer et emne, fastspænder det således, at savklingen rammer markeringen præcist og så derefter justerer anslaget tilsvarende. På den måde kan man få den nøjagtige længde på de efterfølgende arbejdssemner.

#### **OBS:**

Når man er færdig med at positionere og fastspænde arbejdssemnet, klappes anslagspladen 4 væk (se fig. 4), så man undgår, at det afsavede stykke kipper!

## **7 Vedligeholdelse og service**

### **7.1 Skifte savklinge (se fig. 5a og 5b)**

Hvis savklingen er slidt eller man vil have en anden slags eller bruge en skæreskive, kan dette skiftet hurtigt og nemt.

#### **OBS:**

Ekstra savklinger og en korundbundet skæreskive til maskinen kan fås i handlen.

Se også vores værktøjskatalog eller henvend dig straks til en specialforretning.

#### **OBS:**

Træk netstikket ud ved alt vedligeholdelses- og servicearbejde!

1. Skru den indvendige sekskantskrue 1 i klingefaskærmningen 2 ud og klap skærmen op, som vist i fig. 5a.
2. Skru skruen 4 midt på savklingen 3 ud (se fig. 5b) med en indvendig sekskantnøgle. Hold akslen fast på de flade sted med en gaffelnøgle. OBS: Vengstregrevind!
3. Fjern den gamle savklinge. Pas på spændeskiven 5.
4. Sæt ny savklinge i og stram med spændeskive 5 og skrue 4.

#### **OBS:**

Det er vigtigt at savklingens omdrejningsretning er rigtig. Tænderne skal pege nedad set fra forsiden af saven!

Vær forsigtig, hvis der anvendes korund-bundne skæreskiver (tilbehør, art. nr. 28 729):

De korundbundne skæreskiver tåler ikke at blive bøjet. Rør ikke ved skiven, mens skruen løsnes eller strammes. Skiven brækker meget let.

5. Klap atter klingens afskærmning 2 ned og fikser ved at stramme den indvendige sekskantskrue 1.

#### **OBS:**

Træk netstikket ud ved alt vedligeholdelses- og servicearbejde!

### **7.2 Rengøring**

#### **OBS:**

Træk netstikket ud inden al rengøring, indstilling, vedligeholdelse eller reparation!

Bemærk:

Maskinen er stort set vedligeholdelsesfri. Hver gang man har brugt saven bør den rengøres med en blød klud, håndkost eller en pensel så den får en lang levetid. Det kan også anbefales at bruge en støvsuger.

Huset kan derefter rengøres udvendigt med en blød, eventuel fugtig klud. Man kan godt bruge en blid sæbe eller et andet passende rengøringsmiddel hertil. Undgå rengøringsmidler med opløsningsmiddel eller alkohol (f.eks. benzin, husholdnings-sprit osv.), da de kan angribe husets kunststofdele.

## **8 Bortskaffelse:**

Maskinen må ikke smides i husholdningsaffaldet! Maskinen indeholder råstoffer, der kan recycles. Hvis De har spørgsmål til dette emne, bedes De kontakte den lokale genbrugsstation eller andre relevante instanser.

## **9 EU-overensstemmelseserklæring**

Navn og adresse:  
PROXXON S.A.  
6-10, Härebierg  
L-6868 Wecker

Produktnavn: **KGS 80**  
Artikel nr.: **27160**

Vi erklærer på eget ansvar, at dette produkt er i overensstemmelse med følgende direktiver og normative dokumenter:

**EMC-direktiv** **2014/30/EF**  
DIN EN 55014-1 / 05.2012  
DIN EN 55014-2 / 02.2016  
DIN EN 61000-3-2 / 03.2015  
DIN EN 61000-3-3 / 03.2014

**EU-maskindirektiv** **2006/42/EF**  
DIN EN 62841-1/07.2016  
DIN EN ISO 12100:2011-03  
DIN EN ISO 12100/08.2013  
Rettelse 1

Dato: 14.11.2016



Dipl.-ing. Jörg Wagner

PROXXON S.A., Afdeling Apparatsikkerhed

Den ansvarlige for CE-dokumentationen er identisk med undertegnede.

## Innehåll

1	Särskilda säkerhetsföreskrifter .....	34
2	Översiktsvy (bild 1) .....	34
3	Beskrivning av maskinen .....	34
4	Tekniska data .....	35
5	Innan arbete påbörjas .....	35
6	Arbete med kap- och geringssåg KGS 80 .....	35
6.1	Snittkapacitet .....	35
6.2	Sågning .....	36
6.2.1	Allmänt om inställning av såghuvudet.....	36

Bästa kund!

Följ denna bruksanvisning för att

- enkelt lära känna maskinen
- undvika problem till följd av felaktig användning och
- öka maskinens livslängd.

Ha alltid denna bruksanvisning tillgänglig.

Använd denna maskin endast om du är väl förtrogen med bruksanvisningen och bara enligt denna.

PROXXON åtar sig inget ansvar för en säker funktion av maskinen om:

- handhavandet inte motsvarar normal användning,
- maskinen används för andra ändamål än vad som står i bruksanvisningen,
- säkerhetsföreskrifterna ignoreras.

Du har inga garantianspråk vid:

- handhavandefel,
- bristande skötsel.

Följ ovillkorligen säkerhetsföreskrifterna för din egen säkerhets skull.

Använd endast PROXXON-originalreservdelar.

Vi förbehåller oss rätten till vidareutvecklingar pga tekniska framsteg. Vi önskar dig mycket framgång med maskinen.

### VIKTIGT!

Läs igenom samtliga anvisningar. För det fall att nedanstående anvisningar inte följs, finns det risk för elektriska stötar, brand och/eller svåra personskador  
**FÖRVARA DESSA ANVISNINGAR PÅ EN SÄKER PLATS.**



## 1 Särskilda säkerhetsföreskrifter

### Se upp:

Skadade eller deformerade sågblad får inte användas.

Använd endast sågblad som rekommenderas av tillverkaren och uppfyller krav enligt EN 847.

Använd endast korrekt slipade sågblad. Överskrid inte det maximala varvtal som anges på sågbladet.

Tänk på att det finns några regler som minskar maskinens buller:

6.2.2	Raka snitt och geringssnitt.....	36
6.2.2.1	Om du vill göra raka snitt (se bild 2a) .....	36
6.2.2.2	Om du vill göra geringssnitt: (Se bild 2b):.....	36
6.2.3	Arbete med längdanslag (se bild 4) .....	36
7	Skötsel och underhåll .....	37
7.1	Byte av sågblad (se bild 5a och 5b) .....	37
7.2	Rengöring .....	37
8	Avfallshantering: .....	37
9	EU-konformitetsförklaring .....	37

Använd alltid rätt sågblad för arbetsuppgiften. Det är särskilt viktigt att det lämpar sig för materialet som ska sågas.

Spänn alltid fast arbetsstycket som ska sågas med så kort utstick som möjligt. Om ett arbetsstycke sticker ut för långt från skruvstycket kan det komma i svängning och orsaka buller. Ställ in avståndet med hjälp av såghuvudsinställningen enligt beskrivning i kapitlet "Allmänt om inställning av såghuvudet".

## 2 Översiktsvy (bild 1)

1. Såghuvud
2. Sågbladskåpa
3. Spärrspak
4. Sågblad
5. Fundament
6. Klämskruv
7. Vridbord
8. Spindel för klämanordning
9. Anslag
10. Klämanordning
11. Skala
12. Fästhål
13. Ställskruv för såghuvud

## 3 Beskrivning av maskinen

Tack för att du köpt PROXXONs kap- och geringssåg KGS80:

Sågen lämpar sig för små, fina tillämpningar vid kapning av trä, icke-järnmetall och plast, men även något grövre rund- och fyrkantmaterial kan lätt kapas oavsett om det görs med rakt snitt eller med valfri, exakt inställbar geringsvinkel.

Vid sågning och kapning spänns arbetsstycket fast i det inbyggda skruvstycket. Tack vare de centrerade backarna säkerställs att den tänkta mittlinjen i skruvstyckskaften, och därmed även arbetsstyckets mitt, alltid kommer mitt för sågbladets mitt, oavsett vilken arbetsstycksbredd som valts.

Det går lätt att spänna fast rundmaterial: För detta används ett prismaformat urtag så att rundmaterial kläms fast säkert och tillförlitligt. För tunna, men relativt breda arbetsstycken (upp till 65 mm) finns det ytterligare ett urtag på backens ovansida. Rundbordet är vridbart: Med en vinkel på plus/minus 45° kan alla önskade geringsvinklar åstadkommas. Skalan till höger gör det

dessutom möjligt att exakt och bekvämt kontrollera vinkelinställningen. Rundbordet har ett spärrläge för var 15:e ° men det går givetvis även att ställa in alla "mellansteg" och fixera det med en klämanordning. Det går också att kapa arbetsstycken med hjälp av anslaget.

Såghuvudet hålls i sitt övre viloläge av fjäderkraft. Viktigt: Såghuvudet kan även ställas in i sidled med ett vred, vilket ger ännu bättre flexibilitet. På så vis minimeras arbetsstyckets "fria" längd utanför skruvstycksbackarna, vilket säkerställer att sågbladet inte kolliderar med backarna vid vinkelsnitt.

Vid manövrering av såghuvudet, d v s när såghuvudet förs ned vid arbete med sågen, måste en mekanisk säkerhetsspärr frigöras för att såghuvudet ska kunna föras från viloläget. För att förhindra oavsiktlig manövrering och minimera olycksrisken spärras såghuvudet i sitt övre läge och kan endast frigöras med en liten spak på det vågrätta handtaget.

Denna frigör även den mekaniska spärren för den vridbara sågbladskåpan: Denna fälls upp automatiskt när såghuvudet sänks ned mot arbetsstycket. Sedan kan den ergonomiskt lämpligt placerade PÅ-/AV-knappen tryckas in utan risk.

## 4 Tekniska data

### Mått och vikt:

Fundament:	ca 230 x 230 mm
Fundamenthöjd:	ca 50 mm
Höjd:	ca 215 mm
(med såghuvudet i viloläge)	
Bredd:	ca 300 mm
(med såghuvudet i höger ändläge)	
Längd för backarna i skruvstycket:	80 mm
Käftvidd:	max 45 mm
Vikt:	ca 6 kg
Ø sågblad:	80 mm
Sågbladshål:	10 mm

### Motor

Spänning:	230 V, 50 Hz
Effektopptagning:	200 W
Varvtal:	6000 varv/min
Snitthastighet:	ca 17 m/s
Buller från maskinen under drift:	
Ljudtrycksnivå L <sub>pa</sub> :	89,7 dB(A)
Ljudeffektsnivå L <sub>wa</sub> :	102,7 dB(A)
Vibrationer:	2,262 m/s <sup>2</sup>
Osäkerhet K:	1,5 m/s <sup>2</sup>

### Varning!

Beroende på driftsförhållandena vid användning av maskinen kan de faktiska nivåerna avvika från ovan angivna värden!

### Varning:

- Se till att hålla verktyget och kapskivan eller sågbladet i ordentligt skick för att minska vibrationerna!
- Avbryt genast arbetet vid för kraftiga vibrationer!
- En olämplig kapskiva eller ett olämpligt sågblad kan orsaka kraftiga vibrationer. Använd endast lämpliga sågblad eller kapskivor!
- Lägg vid behov in lämpliga pauser i arbetet!

Får bara användas i torra utrymmen



Förbrukade och trasiga maskiner får inte slängas som avfall, utan de ska lämnas för återvinning.



Använd alltid hörselskydd vid arbete med maskinen.



## 5 Innan arbete påbörjas

Anm:

Det går endast att arbeta säkert och exakt om sågen är ordentligt infäst med skruvar på ett arbetsbord. Det finns fästhål i fundamentet.

### Se upp:

Vid fixering eller transport av sågen ska nätkontakten alltid vara utdragen!

### Fara!

Använd aldrig kap- och geringssågen utan skyddsglasögon! Använd aldrig kap- och geringssågen för sågning i andra material än trä, icke-järnmetall eller plast. Använd endast sågblad som lämpar sig för arbetsstycket som ska sågas.

## 6 Arbete med kap- och geringssåg KGS 80

### 6.1 Snittkapacitet

Efter att sågen fästs på ett fast underlag går det att arbeta med den. Inga ytterligare förberedelser krävs och arbetsstycket som ska sågas kan spännas fast i skruvstycket och kapas. Observera därvid följande maximala storlekar i förhållande till sågvinkeln:

Snittkapacitet vid 90° (vinkelrätt snitt):			Snittkapacitet vid 45° (geringssnitt):		
Vid materialjocklek upp till (mm)	Max materialbredd (mm)	Rundmaterial: (mm)	Vid materialjocklek upp till (mm)	Max materialbredd (mm)	Rundmaterial: (mm)
10	65		5	36	
18	50		10	30	
21	40		15	25	
25	25	Ø max. 25	20	18	Ø max. 20

Så här läser du tabellen:

Om du t ex ska kapa ett 30 mm tjockt fyrkanträstycke i en vinkel av 45° får detta vara max 10 mm djupt. Observera att detta endast är riktvärden.

### Försiktig:

Risk för skador! Arbetsstycken där en för kort del är fastspända kan lossna och slungas iväg! Kontrollera alltid att arbetsstycket späns fast på ett säkert sätt i skruvstället! Se till att den fastspända längden och arbetss-

stycket är tillräckligt stort! Om för kort del är fastspänd minskar fastspänningskraften.

## 6.2 Sågning

### 6.2.1 Allmänt om inställning av såghuvudet

För att erhålla kortast möjliga inspänningslängd för arbetsstycket kan såghuvudets läge ställas in med vredet 11 (bild 2a/b): På så vis kan sågbladet alltid föras så nära klämanordningen 6 som möjligt. Snitten blir nämligen mycket rena och exakta om avståndet mellan inspänningen och sågbladsplanet är kort. Kontrollera alltid före användning att sågbladet inte är inställt så att det kan kollidera med klämanordningens backar när det förs ned (t ex genom att föra ned sågbladet med maskinen avstängd. Se upp! Dra alltid ur nätkontakten)! Risk för personsador!

Se upp!

Avlägsna aldrig snittrester eller andra arbetsstycksdelar från snittområdet när maskinen är i gång och sågbladet inte är i viloläget.

### 6.2.2 Raka snitt och geringssnitt

#### 6.2.2.1 Om du vill göra raka snitt (se bild 2a)

1. Se till att vridbordet 1 (se bild 2a) är i 0°-läge: Pilmärkingen 2 ska peka mot 0°-märkingen på skalan 3 i fundamentet. Om den inte gör det ställer du in enligt följande: (Se upp! Kontrollera att vredet 13 är lossat!)
2. Lossa låsspaken 4 genom att lyfta den och för vridbordet 1 till korrekt läge. Släpp låsspaken 4. Se upp: Vridbordet går i ingrepp vid 0°. För vid behov vridbordet något fram och tillbaka med låsspaken släppt tills låsspaken snäpper i läge.
3. Sätt in arbetsstycket 5 i klämanordningen 6, rikta in det och spänn fast det. Se därvid upp med önskad längd för den "fria" änden!
4. För perfekt inriktning kan man, efter frigöring av spärrspaken 8 (dra framåt!), föra ned såghuvudet 7 med maskinen från-kopplad (!) så långt att sågbladet 9 nått och jämnt rör arbetsstycket när sågbladskåpan automatiskt förts undan (se även bild 3). Då går det lättare att bedöma arbetsstyckets blivande längd.
5. För exakt justering kan såghuvudet 7 finjusteras med vredet 11.

**Se upp:**

Se därvid till att sågbladet 9 aldrig kan kollidera med backarna i klämanordningen 6!

**Observera:**

Kapning går enkelt med det medföljande längdanslaget! Hur detta fungerar anges under "Arbete med längdanslag".

6. Se bild 3: Efter att spärrspaken 8 lossats och PÅ-/AV-strömställaren 12 tryckts in kan såghuvudet 7 föras ned och arbetsstycket kapas, enligt bild 3. Sågbladskåpan förs därvid uppåt.

#### 6.2.2.2 Om du vill göra geringssnitt: (Se bild 2b):

1. Lossa vredet 13 och lyft låsspaken 4. Ställ in vridbordet 1 i önskad vinkel. Ta därvid hjälp av skalan 3 och pilmärkingen

en 2 på vridbordet 1. Gradindelningarna på 15° är försedda med spärrlågen. För att dessa ska fungera måste låsspaken släppas. Det går även att ställa in mellanlågen och fastställa dessa med vredet 13.

2. Sätt in arbetsstycket 5 i klämanordningen 6, rikta in det och spänn fast det. Se även därvid upp med önskad längd för den "fria" änden!
3. För perfekt inriktning kan man, efter frigöring av spärrspaken 8 (dra framåt!), föra ned såghuvudet 7 med maskinen från-kopplad (!) så långt att sågbladet 9 nått och jämnt rör arbetsstycket när sågbladskåpan automatiskt förts undan (se även bild 3). Då går det lättare att bedöma arbetsstyckets blivande längd. För exakt justering kan såghuvudet 7 finjusteras med vredet 11.

**Se upp:**

Se därvid till att sågbladet aldrig kan kollidera med backarna i klämanordningen 6!

**Observera:**

Kapning går enkelt med det medföljande längdanslaget! Hur detta fungerar anges under "Arbete med längdanslag".

4. Efter att spärrspaken 8 lossats och PÅ-/AV-strömställaren 12 tryckts in kan såghuvudet 7 föras ned och arbetsstycket kapas, enligt bild 3. Sågbladskåpan förs därvid uppåt.

**Se upp!**

Det är inte anläggningstrycket, utan varvtalet som ger hög snittkapacitet! Använd aldrig våld vid arbetet! Detta belastar maskinens mekanik i onödan, ger försämrat resultat och ökad förslitning.

### 6.2.3 Arbete med längdanslag (se bild 4)

Kap- och geringssåg KGS 80 levereras med ett ställbart längdanslag 1. Med hjälp av detta kan ett godtyckligt antal arbetsstycken med samma längd kapas. Arbetsstycket 2, som ska kapas, sätts in i klämanordningen 3, skjuts fram till anslagsplåten 4 och kläms sedan fast. Efter att arbetsstycket kapats och skruvstycket lossats, skjuts materialet fram till anslaget igen, kläms fast med skruvstycket och kapas sedan. Detta kan upprepas ett godtyckligt antal gånger.

Så här ställer du in anslaget:

1. Lossa insexskruven 5 med en insexnyckel (medföljer vid leverans). Sedan kan du skjuta anslaget 1 till önskad längd i styrningen 6. Se till att anslagsplåten 4 är korrekt inriktad och att den ligger an rätt mot arbetsstycket när detta förs fram till anslag.
2. Dra fast anslaget 1 med insexskruven 5.

Om anslaget inte behövs kan det tas bort helt genom att lossa skruven 5.

Man kan till exempel fastställa önskat läge för anslaget genom att markera ett arbetsstycke på lämpligt ställe och spänna fast det så att sågbladet träffar märkingen exakt och sedan rikta in anslaget i motsvarande grad. Då blir längden exakt reproducerbar för önskat antal efterföljande arbetsstycken.

Se upp:

Vid arbete efter inriktning och fastklämning av arbetsstycket ska anslagsplåten 4 fällas undan (se bild 4) för att undvika att det kapade arbetsstycket kommer snett!

## 7 Skötsel och underhåll

### 7.1 Byte av sågblad (se bild 5a och 5b)

Om sågbladet är utslitet eller om du önskar använda en annan typ eller en kapskiva går det snabbt och lätt att byta.

Observera:

Utbytessågblad och en korundkapskiva för maskinen finns att köpa i handeln.

Se vår maskinkatalog eller vänd dig till fackhandeln!

#### **Se upp:**

Vid allt skötsel- och underhållsarbete ska nätkontakten dras ur!

1. Skruva loss insexskruven 1 i sågbladskåpan 2 och fäll upp sågbladskåpan enligt bild 5a.
2. Skruva loss skruven 4 i mitten av sågbladet 3 med en insexnyckel (se bild 5b). Håll därvid fast axeln med en U-nyckel i flatorna. Se upp: Vängsergång!
3. Ta bort det gamla sågbladet. Ge därvid akt på distansbrickan 5!
4. Sätt dit det nya sågbladet och dra fast det med distansbrickan 5 och skruven 4.

#### **Se upp:**

Se upp med sågbladets löpriktning!. Tänderna ska peka nedåt sett från sågens framsida!

Var försiktig vid användning av korundkapskivan (tillbehör, artikelnr: 28 729):

Korundkapskivan är mycket känslig för böjpåkänningar. Ta inte tag i skivan när du lossar eller drar åt fästskruven. Skivan brister mycket lätt.

5. Fäll ned sågbladskåpan 2 igen och fixera den genom att dra fast insexskruven 1.

#### **Se upp:**

Vid allt skötsel- och underhållsarbete ska nätkontakten dras ur!

### 7.2 Rengöring

Se upp:

Dra alltid ur nätkontakten innan du påbörjar rengöring, justering, underhåll eller reparation!

Anm:

Maskinen är i stort sett underhållsfri. För att erhålla maximal livslängd bör du dock alltid rengöra maskinen med en mjuk trasa, borste eller pensel efter användning. Även dammsugare rekommenderas för detta.

Kåpan utsida kan sedan rengöras med en mjuk, ev. fuktad trasa. En mild tvål eller annat lämpligt rengöringsmedel kan användas. Lösningssmedels- eller alkoholhaltiga rengöringsmedel (t.ex. bensin eller rengöringssprit etc.) ska undvikas, eftersom dessa medel kan angripa plastkåporna.

## 8 Avfallshantering:

Kasta inte maskinen i hushållsoporna! Maskinen innehåller material som kan återvinnas. Vid frågor angående detta, var god vänd dig till ett lokalt återvinningsföretag eller renhållningen i din kommun.

## 9 EU-konformitetsförklaring

Namn och adress:

PROXXON S.A.  
6-10, Härebiërg  
L-6868 Wecker

Produktbeteckning: **KGS 80**  
Artikelnr: **27160**

Vi förklarar på eget ansvar att denna produkt överensstämmer med följande riktlinjer och normgivande dokument:

**EU:s EMK-direktiv** **2014/30/EG**  
DIN EN 55014-1 / 05.2012  
DIN EN 55014-2 / 02.2016  
DIN EN 61000-3-2 / 03.2015  
DIN EN 61000-3-3 / 03.2014

**EG maskindirektiv** **2006/42/EG**  
DIN EN 62841-1/07.2016  
DIN EN ISO 12100:2011-03  
DIN EN ISO 12100/08.2013  
Rättelse 1

Datum: 14.11.2016



Dipl-ing Jörg Wagner

PROXXON S.A.  
Verksamhetsområdet maskinsäkerhet

Befullmäktigat ombud för CE-dokumentation är identisk med undertecknaren



## Obsah:

1	Speciální bezpečnostní pokyny.....	38	6.2.2.1	Chcete-li řezat rovně (viz obr. 2a) .....	40
2	Celkový pohled (obr. 1) .....	38	6.2.2.2	Jestliže chcete vyrobit šikmý řez: (Viz obrázek 2b): .....	40
3	Popis stroje .....	38	6.2.3	Práce s podélným dorazem (viz obrázek 4) ....	40
4	Technické parametry .....	39	7	Údržba a péče .....	41
5	Před započetím práce.....	39	7.1	Výměna pilového kotouče (viz obr. 5a a 5b) ..	41
6	Práce s kapovací a pokosovou pilou KGS 80	39	7.2	Čištění .....	41
6.1	Kapacita řezání .....	39	8	Likvidace .....	41
6.2	K řezání .....	40	9	Prohlášení o shodě pro ES .....	41
6.2.1	Všeobecně k nastavení hlavy pily .....	40			
6.2.2	Rovně a zkosené řezy.....	40			

Vážená zákaznice, vážený zákazník!

Použití tohoto návodu

- ulehčuje seznámení s přístrojem,
- zabraňuje poruchám způsobených nevhodnou obsluhou a
- zvyšuje životnost přístroje.

Mějte tento návod vždy při ruce.

Používejte tento přístroj jen po důkladném seznámení se s tímto návodem a dodržujte jej.

PROXXON neručí za bezpečnou funkci přístroje pokud:

- zacházení s ním neodpovídá běžnému používání,
- se používá k jiným účelům nasazení, než k těm, které jsou uvedeny v tomto návodu,
- v případě nedodržování bezpečnostních předpisů.

Nemáte nárok na žádné záruční výkony, při:

- chybné obsluze,
- nedostatečné údržbě.

Dodržujte pro Vaši bezpečnost bezpodmínečně bezpečnostní předpisy.

Používat jen originální náhradní díly PROXXON.

Vyhrazujeme si další rozvoj ve smyslu technického pokroku. Přejeme Vám mnoho úspěchů s tímto přístrojem.

### POZOR!

Přečtěte si veškeré pokyny. Nedodržení následujících pokynů může způsobit zasažení elektrickým proudem, požár a/nebo těžká zranění.

TYTO POKYNY DOBRĚ USCHOVEJTE!



## 1 Speciální bezpečnostní pokyny

### Pozor:

- Používat poškozené nebo deformované pilové kotouče je zakázáno.
- Používejte jen pilové kotouče doporučené výrobcem, odpovídající normě EN 847.
- Používejte vždy jen dobře naostřené pilové kotouče. Dodržujte maximální počet otáček uvedený na pilovém kotouči. Mějte na paměti některé způsoby, kterými lze snížit hlučnost

stroje:

Pro konkrétní práci vždy vyberte správný pilový list! Zvláště důležité je, aby byl vhodný pro řezaný materiál.

Řezaný materiál upínejte vždy tak, aby co nejméně přečníval. Pokud materiál moc vyčnívá ze svěráku, může vibrovat a způsobovat hluk. Nastavením hlavy pily nastavte vzdálenost způsobem popsaným v kapitole „Všeobecně k nastavení hlavy pily“.

## 2 Celkový pohled (obr. 1)

1. Hlava pily
2. Kryt pilového kotouče
3. Blokovací páčka
4. Pilový kotouč
5. Noha přístroje
6. Upínací šroub
7. Otočný stůl
8. Vřetení upínacího zařízení
9. Doraz
10. Upínací zařízení
11. Stupnice
12. Upevňovací otvor
13. Stavěcí šroub pilové hlavy

## 3 Popis stroje

Děkujeme vám, že jste se rozhodli pro koupi kapovací a pokosové pily PROXXON KGS 80:

Tato pila je vhodná nejen na malé a jemné aplikace při dělení dřeva, neželezných kovů a umělých hmot, ale lze s ní dělit také na trochu větší kulatiny či čtyřhranné materiály ať už přímým řezem nebo s libovolným sklonem, který lze přesně nastavit.

K řezání a oddělování se obrobek upíná do integrovaného svěráku. Díky centricky upínaným čelistem je zaručeno, že myšlená středová čára otvoru šroubováku a přirozeně také střed obrobku se vždy „setkají“ se středem pilového kotouče nezávisle na zvolené šířce obrobku.

Upnutí kulatiny není problém: na kulatiny existuje prizmatická drážka, která zaručí bezpečně a spolehlivě kulatiny. Na tenké ale poměrně široké obrobky (až 65 mm) existuje ještě jedna drážka na horní straně upínacích čelistí.

Kulatý stůl je výkyvný. S úhlem plus/mínus 45° lze vytvořit

všechny potřebné okosy, stupnice napravo umožňují přesnou a pohodlnou kontrolu nastavení úhlu. Kulatý stůl lze zajistit v krocích po 15°, ale samozřejmě lze nastavit libovolný úhel a upevnit ho pomocí upínacího zařízení. Díky dorazu je s tímto přístrojem bez problémů možné orovnávat obrobků na požadovanou délku.

Hlava pily se udržuje v horní klidové poloze pomocí pružiny. Důležité: Hlavu pily lze pomocí šroubu s rýhovanou hlavou nastavit stranově i podélně, což přináší ještě větší pružnost. Díky tomu lze minimalizovat volnou délku obrobku mimo svěrák a při řezání úhlu je zaručeno, že pilový kotouč se nedostane do kolize s čelistmi svěráku.

K ovládání hlavy pily, tj. k naklápění hlavy pily směrem dolů při práci s pilou musí být k zajištění bezpečnosti pracovníka odblokována mechanická pojistka hlavy pily, která ji jinak zajišťuje v klidové poloze. Aby nedošlo k manipulaci s pilou nedopáčením a minimalizovalo se tak riziko poranění, je hlava v horní poloze aretována a lze ji odblokovat malou páčkou ve vodorovném madle.

Tím se odblokuje také mechanická pojistka výkyvného krytu pilového kotouče. Ten se při spuštění pilové hlavy na obrobek samoočinně vykloní nahoru. Poté lze stisknout bez problémů a bez nebezpečí ergonomicky smysluplně umístěný ovladač zapínání a vypínání.

## 4 Technické parametry

### Rozměry a hmotnosti:

Noha přístroje:	cca 230 x 230 mm
Výška nohy přístroje:	cca 50 mm
Výška: (v klidové poloze oddělovací hlavy)	cca 215 mm
Šířka: (pilová hlava zcela vpravo)	cca 300 mm
Délka čelistí svěráku:	80 mm
Upínací šířka:	max. 45 mm
Hmotnost: J pilového kotouče:	cca 6 kg 80 mm
Otvor pilového listu:	10 mm

### Motor:

Napětí:	230 V
	50 Hz
Příkon:	200 W
Počet otáček: ezná rychlost:	6000 ot/min cca 17 m / s
Emise hluku přístrojem za provozu:	
Hladina akustického tlaku Lpa:	89,7 dB(A)
Hladina akustického výkonu Lwa:	102,7 dB(A)
Vibrace:	2,262 m/s <sup>2</sup>
Neurčitost K:	1,5 m/s <sup>2</sup>

### Varování!

V závislosti na provozních podmínkách přístroje se mohou skutečné emise lišit od uvedených hodnot!

### Varování:

- Aby byly vibrace minimální, dbejte na řádný stav nářadí a rozbrušovacího nebo pilového kotouče!
- Při nadměrných vibracích ihned přerušete provoz nářadí!
- Nadměrné vibrace mohou být způsobeny použitím nevhodného rozbrušovacího nebo pilového kotouče. Používejte jen

vhodné rozbrušovací a pilové kotouče!

- Při práci s přístrojem dělejte podle potřeby dostatečné přestávky!

Jen pro použití v suchých místnostech



Při likvidaci nevhazujte do domácího odpadu.



Při práci s přístrojem vždy používejte ochranu sluchu!



## 5 Před započetím práce

Upozornění:

Bezpečná a přená práce je možná jedině tehdy, když je přístroj správně upevněn k pracovní desce pomocí šroubů. Pořádně otvory jsou v noze přístroje.

### Pozor:

Při upevňování nebo dopravě přístroje vždy vytáhněte zástrčku napájení ze zásuvky!

### Nebezpečí!

Při použití kapovací a pokosové pily vždy používejte ochranné brýle!

Kapovací a pokosovou pilu nikdy nepoužívejte k řezání jiných materiálů než dřeva, nezelezných kovů nebo umělé hmoty.

Vždy vybírejte pilový kotouč odpovídající materiálu, který se bude řezat.

## 6 Práce s kapovací a pokosovou pilou KGS 80

### 6.1 Kapacita řezání

S přístrojem lze pracovat po upevnění na pevný podklad. Žádné další přípravy nejsou třeba a dělený obrobek lze upnout do svěráku a oddělit. Při práci mějte prosím na paměti maximální velikosti podle úhlu řezání:

Kapacita řezání při 90° (pravoúhlý řez):			Kapacita řezání při 45° (zkosený řez):		
Při tloušťce materiálu (v mm)	Maximální šířka materiálu (v mm)	Kulatina: (v mm)	Při tloušťce materiálu (v mm)	Maximální šířka materiálu (v mm)	Kulatina: (v mm)
10	65		5	36	
18	50		10	30	
21	40		15	25	
25	25	Ø max. 25	20	18	Ø max. 20

Uvedenou tabulku lze číst také takto:

Máte-li například 30 mm široký dřevěný čtyřhran a chcete ho rozříznout pod úhlem 45°, smí být maximálně 10 mm silný. Vezměte prosím na vědomí, že jde jen o orientační hodnoty.

### Pozor:

Nebezpečí úrazu! Pokud je obrobek upnutý za příliš krátkou část, může se vytrhnout a vymrštit!

Dbejte na to, aby byly obrobky při práci vždy bezpečně upnuté ve svěráku! Dbejte na dostatečnou délku upnutí a velikost obrobku! Při menší délce upnutí je menší upínací síla.

## 6.2 Kapacita řezání

### 6.2.1 Všeobecně k nastavení hlavy pily

Abyste bylo dosaženo pokud možno krátké délky upnutí obrobku, lze změnit polohu hlavy pily pomocí šroubu s rýhovanou hlavou 11 (obr. 2a/b). Díky tomu může pilový kotouč pracovat vždy co nejlíže u upínacího zařízení 6. ezy jsou totiž nejpřesnější a nejčistší, pokud je vzdálenost mezi upínáním a rovinou řezu co nejmenší.

Před každým použitím si ověřte, že hlava pily není nastavena tak, aby se mohl pilový kotouč dostat při sklopení hlavy pily do kolize s čelistmi upínacího zařízení (například spuštěním hlavy pily s vypnutým strojem. Pozor: Při této kontrole vždy vytáhněte síťovou zástrčku!) Nebezpečí poranění!

Pozor!

Dokud stroj běží a pilový kotouč se ještě zcela nezastavil, nikdy neodstraňujte z oblasti řezu zbytky z řezání ani jiné části obrobku.

### 6.2.2 Rovné a zkosené řezy

#### 6.2.2.1 Chcete-li řezat rovně (viz obr. 2a)

1. Dbejte na to, aby se otočný stůl 1 (viz obr. 2a) nacházel v poloze 0°. Značka se šipkou 2 musí ukazovat na značku 0° na stupnici 3 v noze přístroje. Jestliže neukazuje, proveďte nastavení takto: (Pozor: Dbejte na to, aby byl šroub s rýhovanou hlavou 13 povolen!)
2. Zajišťovací páku 4 uvolníte zvednutím a otočný stůl nastavíte do odpovídající polohy. Zajišťovací páku 4 opět povolte. Pozor: otočný stůl v úhlu 0° zaklapne do zajištěné polohy. V případě potřeby pusťte zajišťovací páku a otočným stolem zahýbejte střídavě na obě strany, až zajišťovací páka zaskočí.
3. Obrobek 5 vložíte do upínacího zařízení 6, vyrovnějte ho a upněte. Dbejte přitom na požadovanou polohu „volného“ konce.
4. K dokonalému vyrovnání lze hlavu pily 7 vypnutého (!) přístroje spustit po odblokování zajišťovací páky 8 (vytáhnout dopředu!) sklopit dolů natolik, až se pilový kotouč 9 s odklopeným krytem pilového kotouče 10 právě lehce dotýká obrobku (viz také obr. 3). Pak lze lépe odhadnout délku obrobku.
5. K přesnému nastavení lze hlavu pily 7 jemně pohybovat oběma směry pomocí šroubu s rýhovanou hlavou.

Pozor:

Dbejte prosím na to, aby se pilový kotouč 9 nikdy nedostal do kolize s čelistmi upínacího zařízení 6.

#### **Uvědomte si prosím:**

Orovňávání obrobků na požadovanou délku je s dodávaným podélným dorazem snadné! Princip funkce si přečtěte v části „Práce s podélným dorazem“.

6. Nyní viz obr. 3: Poté po povolení blokovací páky 8 a stisknutí vypínače 12 sklopte hlavu pily 7 dolů a obrobek oddělte podle

obrázku 3. Kryt pilového kotouče se vyklolí směrem nahoru.

#### 6.2.2.2 Jestliže chcete vyrobít šikmý řez: (Viz obrázek 2b):

1. Šroub s rýhovanou hlavou 13 povolte a zvedněte zajišťovací páku 4. Nyní nastavte otočný stůl 1 na požadovaný úhel. K tomuto účelu použijte stupnici 3 a orientujte se podle značky se šipkou 2 na otočném stole 1. Násobky 15° jsou opatřeny zajištěním. Aby se stůl zajistil v této poloze, je třeba povolit zajišťovací páku 4, aby mohla zaklapnout do zajištěné polohy. Samozřejmě lze nastavit i mezilehlé polohy a stůl upevnit šroubem s rýhovanou hlavou 13.
2. Obrobek 5 vložíte do upínacího zařízení 6, vyrovnějte ho a pevně dotáhněte. Dbejte přitom na požadovanou polohu „volného“ konce.
3. K dokonalému vyrovnání lze hlavu pily 7 vypnutého (!) přístroje spustit po odblokování zajišťovací páky 8 (vytáhnout dopředu!) sklopit dolů natolik, až se pilový kotouč 9 s odklopeným krytem pilového kotouče 10 právě lehce dotýká obrobku (viz také obr. 3). Pak lze lépe odhadnout délku obrobku. K přesnému nastavení lze hlavu pily jemně pohybovat oběma směry pomocí šroubu s rýhovanou hlavou 11.

#### **Pozor:**

Dbejte prosím na to, aby se pilový kotouč nikdy nedostal do kolize s čelistmi upínacího zařízení 6.

#### **Uvědomte si prosím:**

Orovňávání obrobků na požadovanou délku je s dodávaným podélným dorazem snadné! Princip funkce si přečtěte v části „Práce s podélným dorazem“.

4. Poté po povolení blokovací páky 8 a stisknutí vypínače 12 sklopte hlavu pily 7 dolů a obrobek oddělte podle obrázku 3. Kryt pilového kotouče se vyklolí směrem nahoru.

#### **Pozor!**

Vysoký výkon při řezání není nikdy ovlivněn přítlačnou silou, ale vždy počtem otáček! Nikdy nepracujte násilně. To zbytečně přetěžuje mechaniku stroje a má to za následek špatné výsledky a zvýšené opotřebení.

### 6.2.3 Práce s podélným dorazem (viz obrázek 4)

Kapovací a pokosová pila KGS 80 se dodává se stavitelným podélným dorazem 1. Pak lze oddělit libovolný počet obrobků ve stejné délce. ezaný obrobek 2 se vloží do upínacího zařízení 3, posune se až na plech dorazu 4 a pak se upne. Po oddělení obrobku a povolení svěráku se materiál posune opět až na doraz, upne se svěrákem a znovu oddělí. Tento postup lze v případě potřeby libovolně opakovat.

Způsob nastavení dorazu:

1. Šroub s vnitřním šestihranem 5 se povolí pomocí klíče na šrouby s vnitřním šestihranem (je součástí dodávky). Poté lze doraz 1 posunout ve vedení 6 do požadované polohy. Dbát na to, aby byl plech dorazu 4 správně vyrovnán a aby se ho obrobek při nastavování délky správně dotýkal.
2. Doraz 1 upnout pomocí šroubu s vnitřním šestihranem 5.

Není-li doraz třeba, lze ho po povolení šroubu 5 zcela sejmout.



Požadovanou polohu dorazu lze zjistit například tím, že se od-povídajícím způsobem označený obrobek upne tak, aby se pilový kotouč přesně dotýkal značky, a poté se doraz podle po-třeby vyrovná. Pak lze zopakovat řezání libovolného počtu ob-robků o přesně stejné délce.

#### **Pozor:**

Při práci po vyrovnání a upnutí obrobku plech dorazu 4 od-klopte (viz obr., 4), aby se oddělený obrobek nemohl vzpříčit.

## **7 Údržba a péče**

### **7.1 Výměna pilového kotouče (viz obr. 5a a 5b)**

Je-li pilový kotouč opotřeбенý nebo si přejete jiný typ nebo použití rozbrušovacího kotouče, můžete ho vyměnit snadno a rychle.

Uvědomte si prosím:

Náhradní pilové kotouče a rozbrušovací kotouče vázané ko-rundem vhodné pro tento stroj obdržíte v obchodech.

Seznamte se také s naším katalogem zařízení nebo se obra-te přímo na specializovaný obchod.

#### **Pozor:**

Při všech pracích péče a údržby vytáhněte síťovou zástrčku.

1. Šroub s vnitřním šestihranem 1 v krytu pilového kotouče 2 vyšroubujte a kryt pilového kotouče vyklepte směrem na-horu – viz obr. 5a.
2. Klíčem na vnitřní šestihran vyšroubujte šroub 4 uprostřed pilového kotouče 3 (viz obr. 5b). Hřídel přidrže na plochém místě pomocí vidlicového klíče. Pozor: Levý závit
3. Starý pilový kotouč sejměte. Při tomto kroku dávejte pozor na podkládací kotouč 5.
4. Nasadte nový pilový kotouč a dotáhněte ho spolu s pod-kládacím kotoučem 5 a šroubu 4.

#### **Pozor:**

Vždy dávejte pozor na směr otáčení pilového kotouče. Při po-hledu zepředu musí zuby pilového kotouče směřovat dolů.

Pozor při používání rozbrušovacích kotoučů vázaných ko-rundem (příslušenství, obr.č. 28 729):

Korundem vázaný rozbrušovací kotouč je velmi citlivý na ohýbání. Během dotahování a povolování upevňovacího šroubu se kotouče nedotýkejte. Tento kotouč velmi snadno praská.

5. Kryt pilového kotouče 2 znovu sklopte dolů a upevněte ho zašroubováním šroubu s vnitřním šestihranem 1.

#### **Pozor:**

Při všech pracích péče a údržby vytáhněte síťovou zástrčku.

### **7.2 Čištění**

#### **Pozor:**

Před jakýmkoliv čištěním, nastavováním, údržbou nebo opra-vami vždy vytáhněte zástrčku ze zásuvky.

Upozornění:

Stroj je do značné míry bezúdržbový. Abyste dosáhli dlouhé životnosti stroje, měli byste ho vyčistit po každém použití měkkou látkou, ručním smetáčkem nebo štětce. K čištění se doporučuje i vysavač.

Vnější očištění tělesa pak může proběhnout měkkým, eventuálně vlhkým hadrem. Přitom může být použito jemné mýdlo nebo jiný vhodný čistící prostředek. Nepoužívat čistící prostředky s obsahem rozpouštědla nebo alkoholu (např. ben-zín, čistící alkoholy), protože by mohly poškodit části přístroje z umělé hmoty.

## **8 Likvidace**

Prosím nevyhazujte přístroj do domovního odpadu! Přístroj obsahuje hodnotné látky, které mohou být recyklovány. Pokud budete mít dotazy, obraťte se prosím na místní podnik pro likvidaci odpadu nebo jiné podobné místní zařízení.

## **9 Prohlášení o shodě pro ES**

Název a adresa výrobce:

PROXXON S.A., 6-10, Hårebierg, L-6868 Wecker

Označení výrobku: **KGS 80**  
Č. položky: **27160**

Na vlastní odpovědnost prohlašujeme, že tento výrobek vyhovuje následujícím směrnici a normativním před-pisům:

**směrnice EU Elektromagnetická  
kompatibilita** **2014/30/ES**

DIN EN 55014-1 / 05.2012  
DIN EN 55014-2 / 02.2016  
DIN EN 61000-3-2 / 03.2015  
DIN EN 61000-3-3 / 03.2014

**Směrnice EU Strojní  
zařízení**

**2006/42/ES**  
DIN EN 62841-1/07.2016  
DIN EN ISO 12100:2011-03  
DIN EN ISO 12100/08.2013  
Korektura 1

Datum: 14.11.2016



Dipl.-Ing. Jörg Wagner

PROXXON S.A., Obchodní oblast bezpečnost stroje

Osoba zmocněná pro dokumentaci CE se shoduje s osobou podepsanou.



## İçindekiler:

1	Özel emniyet bilgileri.....	42
2	Genel görünüm (Şek. 1) .....	42
3	Makinenin açıklaması .....	42
4	Teknik özellikler .....	43
5	Çalışma öncesi .....	43
6	Gönye burun testeresi KGS 80 ile çalışma .....	43
6.1	Kesme kapasitesi .....	43
6.2	Kesme işlemi .....	44
6.2.1	Testere kafasının ayarlanması hakkında genel bilgi.....	44
6.2.2	Düz ve açılı kesimler .....	44

6.2.2.1	Düz kesim yapmak istiyorsanız (bakınız Şek. 2a).....	44
6.2.2.2	Açılı kesim yapmak istiyorsanız: (Bakınız Şek. 2b) .....	44
6.2.3	Boy dayamasıyla çalışma (bakınız Şek. 4) .....	44
7	Temizlik ve bakım .....	45
7.1	Testere bıçağının değiştirilmesi (bakınız Şek. 5a ve 5b) .....	45
7.2	Temizlik.....	45
8	Cihacın ortadan kaldırılması (Atılması): .....	45
9	AT Uygunluk Belgesi .....	45

Değerli müşterimiz!

Bu kullanma kılavuzunun okunması,

- cihazı öğrenmenizi kolaylaştırır.
- yanlış kullanımdan kaynaklanan arızaları önler ve
- cihazınızın kullanım ömrünü artırır.

Bu kullanma kılavuzunu daima kolay ulaşabileceğiniz bir yerde tutunuz.

Bu cihazı yalnızca kullanma kılavuzuna iyice vakıf olduktan sonra ve gerektiği şekilde kılavuza uyarak kullanınız.

PROXXON aşağıdaki hallerde, cihazın güvenli çalışması konusunda herhangi bir mesuliyet kabul etmez:

- normal kullanıma uygun olmayan her türlü kullanım,
- bu kullanma kılavuzunda belirtilmeyen farklı amaçlar için kullanıldığında,
- emniyet talimatlarına uyulmadığında.

Aşağıdaki hallerde garanti hakkı kaybolur:

- kullanım hataları,
- eksik bakım.

Kendi emniyetiniz için lütfen emniyet talimatlarına kesinlikle uyunuz. Yalnızca PROXXON orijinal yedek parçaları kullanınız. Teknik ilerlemeden kaynaklanan geliştirme ve değişiklik yapma hakkımız saklıdır. Cihazımızdan memnun kalmanızı dileriz.

### DİKKAT!

Bütün talimatlar dikkatlice okunmalıdır. Aşağıda verilen talimatlar doğrultusunda yapılan hatalar, elektrik çarpmasına, yangına ve/veya ağır derecede yaralanmalara sebebiyet verebilmektedir.

BU TALİMATLARI SAKLAYINIZ.



## 1 Özel emniyet bilgileri

### Dikkat:

- Hasarlı veya deforme olmuş testere bıçakları kullanılmamalıdır.
- Yalnızca üretici tarafından tavsiye edilen ve EN 847 normuna uygun testere bıçaklarını kullanınız.

- Yalnızca düzgün bir şekilde bilenmiş testere bıçakları kullanınız. Testere bıçağı üzerinde belirtilen azami devir sayısına riayet edilmelidir.

Makinenin gürültü oluşumunu azaltabilecek bir takım düzenlemelerin olduğunu unutmayınız:

İşiniz için daima en doğru testere palasını seçiniz! Özellikle de kesilecek olan malzemeye uygun seçilmesi çok önemlidir.

Kesilecek olan iş parçalarını daima en kısa şekilde geriniz. Eğer bir iş parçası mengeninin çok dışına taşarsa, hareket edebilir ve gürültüye neden olabilir. Testere başının ayarı ile mesafeyi ayarlayınız, bu ayar "testere başı ayarı ile ilgili genel bilgiler" bölümünde tarif edilmektedir.

## 2 Genel görünüm (Şek. 1)

1. Testere kafası
2. Testere bıçağı kapağı
3. Blokaj kolu
4. Testere bıçağı
5. Cihaz tabanı
6. Sıkıştırma vidası
7. Döner tabla
8. Mengene mili
9. Dayama
10. Sıkıştırma tertibatı
11. Taksimat
12. Sabitleme deliği
13. Testere kafası için ayar civatası

## 3 Makinenin açıklaması

PROXXON Gönye Burun Testeresi KG 80'i satın aldığınız için teşekkür ederiz:

Bu testere, yalnızca tahta, demir olmayan metal ve plastik kesim işlerinde küçük ve hassas uygulamalar için uygun olmakla kalmaz, aynı zamanda ister düz kesim isterse de arzu edilen herhangi bir hassasiyette ayarlanabilir açıyla olsun, daha büyükçe yuvarlak ve dört köşe malzemelerin de sorunsuz bir şekilde kesilmesine uygundur.

Kesim işlemi için parça dahili mengene içine girilir. Merkezleyerek sıkın çeneler yardımıyla mengene ağzının hayali ekseninin, elbet-

te aynı zamanda parçanın da merkezinin seçilmiş olan parça genişliğinden bağımsız olarak her zaman testere bıçağı merkezine "karşılık" gelmesi sağlanmış olur.

Yuvarlak malzemeler de sorunsuz bir şekilde gerilir: Bu amaçla prizma şeklinde bir kanal kullanılır, bu sayede yuvarlak malzemeler emniyetli ve sağlam bir şekilde sıkıştırılır. İnce ve aynı zamanda geniş parçalar (65 mm'ye kadar) için mengene çenesi üstünde ek bir kanal daha vardır.

Döner tablanın kendisi de hareketlidir: Artı/eksi 45°'lik bir açıyla istenen tüm gönye kesimleri yapılabilir, sağ tarafta bulunan taksimat yardımıyla tam ölçüsünde ve rahat bir açı ayarı kontrolü yapılabilir. Döner tabla 15°'lik kademelere sahiptir, ama aynı zamanda tüm "ara kademeler" de ayarlanabilmekte ve sıkıştırma tertibatı ile sabitlenebilmektedir. Parçaların uzunlaşmasına kesilmesi de bu cihazın dayaması sayesinde mümkündür.

Testere kafası yay düzeneğiyle üstteki başlangıç pozisyonunda tutulur. Önemli: Testere kafası daha büyük esneklik sağlamak için bir tırtıllı vida sayesinde yanlardan da ayarlanabilmektedir. Böylece parçanın "boşta kalan" uzunluğu mengene çeneleri dışında en aza indirilir ve açılı kesimlerde testere bıçağının mengene çenelerine çarpması önlenmiş olur.

Testere kafasının kullanılması, yani testereyle çalışırken testere kafasının aşağı indirilmesi için kendi güvenliğiniz için testere kafasının durgun konumunda kilitle olan mekanik blokajının açılması gerekir. Yanlışlıkla açılmasını önlenmesi ve böylece yaralanma tehlikesini en aza indirmek için testere kafası en üst konumunda sabitlenir ve kilidi yatay tutamak üzerinde bulunan küçük kol yardımıyla açılabilir.

Bu kol aynı zamanda hareketli testere bıçağı kapağının mekanik kilidini de açar: Testere kafası parça üzerine indirilirken kapak kendiliğinden yukarı kalkar. Daha sonra ergonomik açıdan en uygun yere yerleştirilmiş açma ve kapatma düğmesine sorunsuz ve tehlikesiz bir şekilde basılabilir.

## 4 Teknik özellikler

### Ebat ve ağırlıklar:

Cihaz tabanı:	yakl. 230x230 mm
Cihaz tabanı yüksekliği:	yakl. 50 mm
Yükseklik:	yakl. 215 mm (kesici kafa başlangıç konumunda)
Genişlik:	yakl. 300 mm (Testere kafası en sağda)
Mengene çene uzunluğu:	80 mm
Ağız genişliği:	maks. 45 mm
Ağırlık:	yakl. 6 kg
Ø Testere bıçağı:	80 mm
Testere bıçağı deliği:	10 mm

### Motor:

Voltaj:	230 Volt, 50 Hz
Güç sarfiyatı:	200 Watt
Devir sayısı:	6000/dak
Kesme hızı:	yakl. 17 m/san.
Cihazın işletim sırasındaki ses emisyonu.	
Lpa ses basınç seviyesi:	89.7dB(A)
Lwa ses gücü seviyesi:	102.7dB(A)
Titreşim:	2.262 m/s <sup>2</sup>
Güvensizlik K:	1.5 m/s <sup>2</sup>

### Uyarı!

İşletim şartlarına bağlı olarak cihaz çalışırken gerçek oluşan emisyonlar belirtilen değerlerden sapabilir!

### Uyarı:

- Titreşimlerin azaltılması için aletinizin ve kesme taşlarının ya da testere bıçağının düzgün vaziyetine dikkat ediniz!
- Aşırı titreşim oluştuğu anda derhal aletin çalıştırılmasını durdurunuz!
- Uygunsuz bir kesme taşı veya uygunsuz bir testere bıçağı aşırı titreşimlere yol açabilir. Sadece uygun testere bıçakları ve kesme taşları kullanınız!
- Cihazla çalışırken ihtiyaca göre yeteri kadar mola veriniz!

Sırf kuru odalarda kullanıma için



Makina'nın geri dönüşümünü ev artıkları üzerinden yapmayın.



Cihazla çalışırken daima kulaklık takınız!



## 5 Çalışma öncesi

### Bilgi:

Güvenli ve düzgün bir çalışma yalnızca, cihaz civatalar yardımıyla düzgün bir şekilde sağlam bir çalışma tezgahına takıldığı takdirde mümkündür. Delikler taban plakasında mevcuttur.

### Dikkat:

Cihazı sabitlerken veya taşırken mutlaka elektrik fişini çekiniz!

### Tehlike!

Gönye burun testeresini asla koruyucu gözlük olmadan kullanmayınız!

Gönye burun testeresini tahta, demir olmayan metal ve plastik dışındaki malzeme kesiminde kullanmayınız.

Kesilecek malzemeye uygun testere bıçakları seçiniz.

## 6 Gönye burun testeresi KGS 80 ile çalışma

### 6.1 Kesme kapasitesi

Cihaz sağlam bir zemin üzerinde sabitlendikten sonra çalışmaya başlanabilir. Bundan başka hazırlık yapmaya gerek yoktur ve kesilecek parça mengeneye bağlanabilir ve kesilebilir. Lütfen testere açısına bağlı olarak değişebilen aşağıdaki azami büyüklüklere dikkat ediniz:

90°'de kesme kapasitesi (dik açılı kesim):			45°'de kesme kapasitesi (gönyeli kesim):		
Azami malzeme kalınlığı (mm olarak)	Azami malzeme genişliği (mm olarak)	Yuvarlak malzeme: (mm olarak)	Azami malzeme kalınlığı (mm olarak)	Azami malzeme genişliği (mm olarak)	Yuvarlak malzeme: (mm olarak)
10	65		5	36	
18	50		10	30	
21	40		15	25	
25	25	Ø max. 25	20	18	Ø max. 20

Tablodaki değerler aşağıdaki gibi okunur:

Örn. 30 mm genişliğinde dört köşe bir tahtayı 45°'lik bir açıyla kesmek isterseniz, kesim derinliği azami 10 mm olmalıdır. Burada söz konusu olanın yalnızca referans değerler olduğunu lütfen unutmayınız.

#### **Dikkat:**

Yaralanma tehlikesi! Çok kısa gerilimi i parçaları yerinden çıkabilir ve etrafa fırlayabilir!

Lütfen i parçasının çalı ma sırasında daima güvenli ektilde menegeneye sıkı tırılmasına dikkat ediniz! Yeterli ba lama uzunlu una ve yeterli i parçası büyüklü üne dikkat ediniz! Çok kısa ba lama uzunlu u ba lama gücünü azaltır.

## **6.2 Kesme işlemi**

### **6.2.1 Testere kafasının ayarlanması hakkında genel bilgi**

Gerilen parçanın mümkün olduğunca kısa tutulabilmesi için testere kafası pozisyonu tırtıllı civata 11 (Şek. 2a/b) yardımıyla ayarlanabilmektedir. Böylece testere bıçağı sıkıştırma tertibatına 6 mümkün olduğunca yaklaştırılabilmektedir. Mengene ve testere yaprağı düzlemi arasındaki mesafe düşük olursa kesimler özellikle temiz ve hassas yapılır.

Lütfen her kullanımdan önce testere kafasının, aşağı indirilirken testere bıçağının herhangi bir surette sıkıştırma tertibatı çenelerine çarpacak şekilde ayarlanmış olmamasına dikkat ediniz (örn. testere kafasının makine kapalıyken aşağı indirilmesi nedeniyle, Dikkat: Elektrik fişini çıkartınız)! Yaralanma tehlikesi!

#### **Dikkat!**

Makine çalıştığı ve testere bıçağı döndüğü sürece kesim sahasındaki kesim artıklarını veya diğer parça ya da nesnelere temizleme-yiniz.

### **6.2.2 Düz ve açılı kesimler**

#### **6.2.2.1 Düz kesim yapmak istiyorsanız (bakınız Şek. 2a)**

1. Döner tablanın 1 (bakınız Şek. 2a) 0° konumunda olmasına dikkat ediniz: Ok işareti 2 cihaz tabanında bulunan taksimatta (3) 0° değerine denk gelmelidir. Değilse, lütfen şu şekilde ayarlayınız: (Dikkat: Tırtıllı vidanın 13 gevşetilmiş olmasına dikkat ediniz!)
2. Sıkıştırma kolunu 4 kaldırarak gevşetiniz ve döner tablayı 1 arzu ettiğiniz konuma getiriniz. Sıkıştırma kolunu 4 yeniden bırakınız. Dikkat: Döner tabla 0° konumunda yuva içine oturur. Gerktiğinde, sıkıştırma kolu yeniden oturana kadar döner tablayı sıkıştırma kolu gevşekken bir miktar ileri-geri hareket ettiriniz.
3. Parçayı 5 sıkıştırma tertibatına 6 yerleştiriniz, doğrultusunu ayarlayıp sıkınız. Lütfen bu sırada "boşta kalan" ucun uzunluğuna dikkat ediniz!
4. Tam ölçüsünde ayarlama için cihaz kapalıyken (!) testere kafası 7, blokaj kolu 8 gevşetildikten (ileri çekildikten) sonra testere bıçağı 9 testere bıçağı kapağı 10 kendiliğinden yukarı kalkarken parça üstüne hafifçe temas edecek şekilde aşağı indirilebilir (Şek. 3'e de bakınız). Böylece parçanın işlem sonrasındaki uzunluğu daha iyi ölçülebilir.
5. Tam ayarlama için testere kafası 7 tırtıllı vida 11 yardımıyla hassas bir şekilde ileri-geri hareket ettirilebilir.

#### **Dikkat:**

Lütfen bu esnada testere bıçağının 9 asla sıkıştırma tertibatı 6 çenelerine çarpmamasına dikkat ediniz!

#### **Lütfen unutmayınız:**

Birlikte verilen boy dayamasıyla sorunsuz ölçülü kesim yapılır! Kullanımıyla ilgili bilgi için lütfen "Boy dayamasıyla çalışma" bölümüne bakınız.

Bakınız Şek. 3: Sonra sıkıştırma kolunu 8 gevşettikten ve açma-kapatma düğmesine 12 bastıktan sonra testere kafasını 7 aşağı indiriniz ve parçayı Şek. 3'te görüldüğü gibi kesiniz. Testere bıçağı kapağı yukarı doğru kalkar.

### **6.2.2.1 Açılı kesim yapmak istiyorsanız: (Bakınız Şek. 2b)**

1. Tırtıllı vidayı 13 gevşetiniz ve sıkıştırma kolunu 4 kaldırınız. Döner tablayı 1 istediğiniz açıya ayarlayınız. Bunun için lütfen taksimatı 3 kullanınız ve döner tabla üzerindeki ok işaretine 2 dikkat ediniz. 15°'lik derecelik taksimatlarda oturma kademeleri vardır, bunun için sıkıştırma kolunun 4 bırakılması gerekir. Elbette ara kademeler de ayarlanabilir ve tırtıllı vidayı 13 sabitlenebilir.
2. Parçayı 5 sıkıştırma tertibatına 6 yerleştiriniz, doğrultusunu ayarlayıp sıkınız. Lütfen bu sırada "boşta kalan" ucun uzunluğuna dikkat ediniz!
3. Tam ölçüsünde ayarlama için cihaz kapalıyken (!) testere kafası 7, blokaj kolu 8 gevşetildikten (ileri çekildikten) sonra testere bıçağı 9 testere bıçağı kapağı 10 kendiliğinden yukarı kalkarken parça üstüne hafifçe temas edecek şekilde aşağı indirilebilir. Böylece parçanın işlem sonrasındaki uzunluğu daha iyi ölçülebilir (Şek. 3'e de bakınız). Tam ayarlama için testere kafası tırtıllı vida 11 yardımıyla hassas bir şekilde ileri-geri hareket ettirilebilir.

#### **Dikkat:**

Lütfen testere bıçağının kesinlikle sıkıştırma tertibatı 6 çenelerine çarpmamasına dikkat ediniz!

#### **Lütfen unutmayınız:**

Birlikte verilen boy dayamasıyla sorunsuz ölçülü kesim yapılır! Kullanımıyla ilgili bilgi için lütfen "Boy dayamasıyla çalışma" bölümüne bakınız.

4. Sonra sıkıştırma kolunu 8 gevşettikten ve açma-kapatma düğmesine 12 bastıktan sonra testere kafasını 7 aşağı indiriniz ve parçayı Şek. 3'te görüldüğü gibi kesiniz. Testere bıçağı kapağı yukarı doğru kalkar.

#### **Dikkat!**

Yüksek kesim gücünü bastırma kuvveti değil devir sayısı sağlar! Asla zor kullanarak çalışmayınız! Aşırı baskı cihazın mekaniğini gereksiz yere yorar ve kesimin kötü olmasına ayrıca çabuk aşınmaya neden olur!

### **6.2.3 Boy dayamasıyla çalışma (bakınız Şek. 4)**

Gönye Burun Testeresi KG 80 ayarlanabilir bir boy dayama 1 ile birlikte teslim edilir. Bu sayede eşit uzunlukta istenilen sayıda parça kesilebilir. Kesilecek olan parça 2 sıkıştırma tertibatı 3 içine yerleştirilir, dayamaya 4 kadar itilir ve ardından sıkıştırılır. Parça kesildikten ve mengene gevşetildikten sonra malzeme yeniden dayamaya kadar itilir, mengeneyle sıkılır ve kesilir. Bu işlem sürekli tekrarlanabilir.

Dayamanın ayarlanması:

1. Aiyen civata 5 bir aiyen anahtar (teslimat kapsamına dahildir) ile sökülür. Ardından dayama 1 kılavuz 6 içerisinde istenilen konuma kadar itilebilir. Dayama sacının 4 doğru yerleştiğinden ve parçanın "dayanması" sırasında oturduğundan emin olunmalıdır!

2. Dayamayı 1 alyen civata 5 ile sıkıştırınız.

Dayamaya ihtiyaç olmadığında civatanın 5 sökülmesiyle komple çıkartılabilir.

Dayamanın istenilen pozisyonu sözgelimi, bir parça mengeneyle sıkıştırılıp testere kafası tam karşılık gelecek şekilde markalandığında ve ardından dayama buna uygun olarak yerleştirildiğinde ayarlanabilmektedir. Böylece seri kesimde aynı uzunlukta istenildiği kadar parça tam ölçüsünde kesilebilir.

**Dikkat:**

Parça doğrultusu ayarı ve sıkıştırılmasından sonraki çalışmalarda, kesilen parçanın zarar vermemesi için dayama sacını 4 geri katlayınız (bakınız Şek. 4).

## 7 Temizlik ve bakım

### 7.1 Testere bıçağının değiştirilmesi (bakınız Şek. 5a ve 5b)

Testere bıçağı aşındığında veya başka tip bıçak ya da kesici taş takmak istediğinizde, değiştirme işlemini hızlı ve kolay bir şekilde yapabilirsiniz.

Lütfen unutmayınız:

Makine için yedek testere bıçakları ve zımpara kesme taşlarını satıcınızdan tedarik edebilirsiniz.

Bu hususta ayrıca cihaz katalogumuzu incelemenizi veya hemen yetkili bayiimize danışmanızı rica ederiz!

**Dikkat:**

Tüm temizlik ve bakım çalışmalarında elektrik fişini çekiniz!

1. Testere bıçağı kapağındaki 2 alyen civatayı 1 sökünüz ve testere bıçağı kapağını Şek. 5a'da gösterildiği gibi yukarı katlayınız.
2. Alyen anahtarıyla testere bıçağı 3 ortasındaki civatayı 4 (bakınız Şek. 5b) sökünüz. Bunun için mili düz yerinden çatal anahtarla sıkıca tutunuz. Dikkat: Dişinin kesilmesi!
3. Eski testere bıçağını çıkartınız. Altlık puluna 5 dikkat ediniz.
4. Yeni testere bıçağını yerleştiriniz ve altlık pulunu takarak 5 civatayı 4 sıkınız.

**Dikkat:**

Testere bıçağı dönüş yönüne dikkat etmeyi unutmayınız. Testere dişleri testerenin önünden bakıldığında yukarı doğru bakmalıdır!

Zımpara kesme taşlarını kullanırken dikkat (Aksesuar, Ürün. No.: 28 729):

Zımpara kesme taşı bükülmeye karşı çok hassastır. Sabitleme civatasını gevşetirken veya sıkarken taşı tutmayınız. Kesme taşı çok kolay kırılabilir.

5. Testere bıçağı kapağını 2 yeniden aşağı indiriniz ve alyen civatalarını 1 sıkarak sabitleyiniz.

**Dikkat:**

Tüm temizlik ve bakım çalışmalarında elektrik fişini çekiniz!

### 7.2 Temizlik

**Dikkat:**

Her türlü temizlik, ayar, bakım veya onarım işleminden önce elektrik fişini çekiniz!

Bilgi:

Makine büyük ölçüde bakım gerektirmez. Ancak uzun bir kullanım ömrü için makineyi her kullanımdan sonra yumuşak bir bez, el süpürgesi veya fırça ile temizlemenizi tavsiye ederiz. Elektrikli süpürge kullanılması da tavsiye edilir.

Gövdenin dış temizliği ise yumuşak ve gerektiğinde nemli bir bezle yapılabilir. Bunun için yumuşak bir sabun veya uygun başka bir temizlik maddesi kullanılabilir. Plastik gövdeye zarar verebileceğinden dolaylı çözümler veya alkol içeren temizlik maddeleri (örneğin benzin, temizlik alkoller vb.) kullanmanızı tavsiye ederiz.

## 8 Cihazın ortadan kaldırılması (Atılması):

Lütfen cihazı normal çöp içine atmayınız! Cihaz içerisinde geri dönüşümü mümkün parçalar vardır. Bu konuyla ilgili sorularınızı lütfen çöp toplama kuruluşuna veya di'yer belediye kurumlarına yöneltebilirsiniz.

### 9 AT Uygunluk Belgesi

Üreticinin adı ve adresi:

PROXXON S.A., 6-10, Häreberg, L-6868 Wecker

Ürün adı: **KGS 80**  
Ürün No. : **27160**

İşbu belgeyle, münferiden sorumlu olarak, bu ürünün aşağıdaki direktiflere ve normlara uygun olduğunu beyan ederiz:

**AB EMU Direktifi** **2014/30/AT**  
DIN EN 55014-1 / 05.2012  
DIN EN 55014-2 / 02.2016  
DIN EN 61000-3-2 / 03.2015  
DIN EN 61000-3-3 / 03.2014

**AB Makine Direktifi** **2006/42/AT**  
DIN EN 62841-1/07.2016  
DIN EN ISO 12100:2011-03  
DIN EN ISO 12100/08.2013  
Düzeltilme 1

Tarih : 14.11.2016



Müh. Jörg Wagner

PROXXON S.A.  
Cihaz güvenliği bölümü

CE dokümantasyon yetkilisi ile imza eden kişi aynı kişidir.



## Treść:

1	Specjalne instrukcje bezpieczeństwa .....	46	6.2.2.1	Cięcie pod kątem prostym (patrz w tym celu Rys. 2a) ..	48
2	Widok ogólny (Rys. 1) .....	46	6.2.2.2	Cięcie ukośne (patrz w tym celu Rys. 2b).....	48
3	Opis maszyny .....	46	6.2.3	Wykorzystanie ogranicznika długości (patrz w tym celu Rys. 4) .....	48
4	Dane techniczne .....	47	7	Utrzymanie i konserwacja .....	49
5	Przed przystąpieniem do pracy .....	47	7.1	Wymiana pił tarczowych (patrz w tym celu Rys. 5a i 5b) ..	49
6	Praca na pilarcie poprzecznej i uciosowej KGS 80 .....	47	7.2	Czyszczenie .....	49
6.1	Możliwości cięcia .....	47	8	Usuwanie .....	49
6.2	Informacje dotyczące cięcia .....	48	9	Deklaracja zgodności WE .....	49
6.2.1	Informacje ogólne dotyczące ustawienia głowicy piły ..	48			
6.2.2	Cięcie pod kątem prostym i cięcia ukośne .....	48			

Szanowni Państwo!

Korzystanie z niniejszej instrukcji

- ułatwia zapoznanie się z urządzeniem,
- zapobiega powstawaniu zakłóceń na skutek niewłaściwej obsługi oraz
- wydłuża żywotność posiadanego urządzenia.

Prosimy o przechowywanie niniejszej instrukcji zawsze *pod ręką*.

Urządzenie to należy obsługiwać tylko po dokładnym zapoznaniu się z instrukcją i pod warunkiem jej przestrzegania.

PROXXON nie odpowiada za bezpieczne funkcjonowanie urządzenia w przypadku:

- obchodzenia się z maszyną, które nie odpowiada normalnemu użytkowaniu,
- innych zastosowań, które nie zostały wymienione w instrukcji,
- nieprzestrzegania przepisów bezpieczeństwa.

Świadczenia gwarancyjne nie przysługują w przypadku:

- błędów obsługi,
- niedostatecznej konserwacji.

Dla własnego bezpieczeństwa należy bezwarunkowo przestrzegać przepisów bezpieczeństwa.

Stosować tylko oryginalne części zamienne firmy PROXXON.

Zastrzegamy sobie prawo wprowadzania zmian modernizacyjnych wynikających z postępu technicznego. Życzymy powodzenia przy użytkowaniu urządzenia.

### UWAGA!

Należy czytać wszelkie instrukcje. Błędy przy przestrzeganiu poniżej wymienionych instrukcji mogą spowodować porażenie prądem elektrycznym, pożar i / lub ciężkie obrażenia. **PROSZĘ STARANNIE PRZECHOWYWAĆ NINIEJSZĄ INSTRUKCJĘ!**



## 1 Specjalne instrukcje bezpieczeństwa

### Uwaga:

Nie wolno używać zdeformowanych lub popękanych pił tarczowych.

Stosować tylko piły tarczowe zalecane przez producenta i spełniające wymagania normy EN 847.

Stosować tylko piły tarczowe prawidłowo naostrzone. Przestrzegać maksymalnej liczby obrotów podanej na pile tarczowej.

Należy pamiętać o tym, iż istnieje szereg zasad, aby obniżyć emisję hałasu maszyny:

Dla danego zastosowania należy dobierać zawsze odpowiednią piłę! Szczególnie ważną rzeczą jest, aby była ona odpowiednia do przecinanego materiału.

Przecinane przedmioty należy mocować możliwie jak najbliżej miejsca cięcia. Jeśli przecinany przedmiot wystaje za daleko z imadła mocującego, to wtedy zaczyna drgać i powoduje hałas. Odstęp należy ustawiać za pomocą regulacji głowicy tnącej, jak to opisano w rozdziale „Informacje ogólne dotyczące ustawienia głowicy tnącej”.

## 2 Widok ogólny (Rys. 1)

1. Głowica piły
2. Osłona piły tarczowej
3. Dźwignia zwalniająca
4. Pila tarczowa
5. Podstawa urządzenia
6. Śruba zaciskowa
7. Stół obrotowy
8. Wrzeczono urządzenia mocującego
9. Ogranicznik
10. Urządzenie mocujące (imadło)
11. Podziałka
12. Otwór mocujący
13. Śruba przestawienia głowicy piły

## 3 Opis maszyny

Dziękujemy bardzo za zakup pilarki poprzecznej i uciosowej KGS 80 firmy PROXXON:

Pilarka nadaje się doskonale nie tylko do drobnych, lecz dokładnych zastosowań przy przecinaniu drewna, metali nieżelaznych i tworzyw sztucznych, można nią również ciąć bezproblemowo nieco większe elementy okrągłe i prostokątne, niezależnie czy chodzi o cięcie pod kątem prostym lub dowolnym, precyzyjnie nastawianym kątem.

Do piłowania i przecinania obrabiany przedmiot mocowany jest w zintegrowanym imadle. Dzięki symetrycznie mocującym szczękom zapewnia się, iż domyślna oś symetrii otwarcia mocowania imadła „trafia” zawsze na środek piły tarczowej, niezależnie od wybranej

szerokości przecinanego elementu.

Mocowanie elementów okrągłych nie stanowi żadnego problemu. Do tego celu przewidziany jest rowek pryzmatyczny, w którym można pewnie i niezawodnie zamocować elementy okrągłe. Dla cienkich, lecz stosunkowo szerokich przecinanych przedmiotów (do 65 mm) istnieje jeszcze jeden stopień na stronie górnej szcęk mocujących imadła. Sam stół okrągły można obracać. Zakres kątowy plus/minus 45° pozwala na wykonanie wszelkich potrzebnych cięć pod kątem, skala po prawej stronie umożliwia dokładną i komfortową kontrolę ustawienia kąтового. Stół okrągły posiada w każdej pozycji 15° zatrask, lecz oczywiście istnieje również możliwość ustawienia wszelkich „pozycji pośrednich” i ich zablokowania za pomocą śruby zaciskowej. Również przycinanie na długości elementów jest możliwe bez żadnych problemów za pomocą tego urządzenia przy użyciu ogranicznika.

Głowica piły utrzymywana jest w swej górnej pozycji spoczynkowej za pomocą sprężyny. Ważne: Dla zapewnienia jeszcze większej elastyczności głowicy piły można przestawiać również wzdłużnie na bok za pomocą śruby z łbem radełkowanym. W ten sposób minimalizuje się „swobodną” długość przecinanego przedmiotu poza szczękami imadła, a w przypadku cięcia pod kątem unika się kolizji piły tarczowej ze szczękami imadła.

Ze względu na bezpieczeństwo celem uruchomienia ruchu głowicy piły, tzn. nachylenia głowicy piły w dół podczas pracy należy odblokować mechaniczną blokadę głowicy piły, która znajduje się w położeniu spoczynkowym. Aby uniknąć nieopatrzego uruchomienia, a tym samym zminimalizowania niebezpieczeństwa powstania obrażeń, głowica piły jest blokowana w górnym położeniu i może być odblokowana za pomocą małej dźwigni na poziomej rękojeści. Podczas opuszczania głowicy piły na przecinany przedmiot osłona piły tarczowej odchyła się samoczynnie do góry. Wtedy można bez problemu i bezpiecznie nacisnąć przycisk włączania i wyłączania.

## 4 Dane techniczne

### Wymiary i ciężary:

Podstawa urządzenia:	ok. 230x230 mm
Wysokość podstawy urządzenia:	ok. 50 mm
Wysokość:	ok. 215 m (w położeniu spoczynkowym głowicy piły)
Szerokość:	ok. 300 mm (głowica piły całym z prawej strony)
Długość szczęk imadła:	80 mm
Wielkość mocowania:	maks. 45 mm
Ciężar:	ok. 6 kg
R piły tarczowej:	80 mm
Otwór piły tarczowej:	10 mm

### Silnik:

Napięcie:	230 Volt, 50 Hz
Pobór mocy:	200 Watt
Liczba obrotów:	6000/min
Szybkość cięcia:	ok. 17 m/sek.
Emisja hałasu urządzenia podczas pracy:	
Poziom ciśnienia akustycznego Lpa:	89,7 dB(A)
Poziom mocy akustycznej Lwa	102,7 dB(A)
Drgania:	2,262 m/s <sup>2</sup>
Niepewność K:	1,5 m/s <sup>2</sup>

### Ostrzeżenie!

W zależności od warunków eksploatacyjnych podczas pracy urządzenie rzeczywisty poziom emisji może różnić się od podanych wartości!

### Ostrzeżenie:

- W celu redukcji drgań należy uważać na prawidłowy stan narzędzia oraz ściernicy do cięcia lub tarczy piły!
- W razie wystąpienia zbyt dużych drgań natychmiast przerwać pracę z urządzeniem!
- Nieodpowiednia ściernica do cięcia lub nieodpowiednia tarcza piły mogą powodować nadmierne drgania. Używać tylko odpowiednich tarczy piły i ściernicy do cięcia!
- Podczas pracy z urządzeniem pamiętać o zachowaniu wystarczającej liczby przerw!

Można stosować tylko w suchych pomieszczeniach.



Nie wyrzucać zużytego urządzenia do odpadów komunalnych!



Podczas pracy z urządzeniem należy zawsze mieć założone ochronniki słuchu!



## 5 Przed przystąpieniem do pracy

Wskazówka:

Bezpieczna i precyzyjna praca jest tylko wtedy możliwa, gdy urządzenie zostanie prawidłowo zamocowane na stabilnej powierzchni roboczej. Odpowiednie otwory znajdują się w płycie podstawy.

### Uwaga:

Przed mocowaniem lub przenoszeniem urządzenia należy bezwzględnie wyciągnąć wtyczkę kabla zasilającego z gniazdka sieciowego!

### Niebezpieczeństwo!

Nie należy nigdy używać pilarki poprzecznej i uciosowej bez zakładania okularów ochronnych.

Nie należy nigdy używać pilarki poprzecznej i uciosowej do przecinania innych materiałów aniżeli drewna, metali nieżelaznych lub tworzyw sztucznych.

Dla danego przecinanego materiału używać tylko odpowiednich pił tarczowych.

## 6 Praca na pilarkie poprzecznej i uciosowej KGS 80

### 6.1 Możliwości cięcia

Po pewnym zamocowaniu urządzenia na mocnym podłożu można na nim rozpocząć pracę. Przecinany przedmiot można zamocować w imadle i go przeciąć. Należy przy tym przestrzegać następujących wielkości maksymalnych w zależności od kąta ustawienia piły.

Wielkość cięcia dla 90° (cięcie pod kątem prostym):			Wielkość cięcia dla 45° (cięcie pod kątem ukośnym):		
Dla grubości materiału do (w mm)	Maksymalna szerokość materiału (w mm)	Materiał okrągły (w mm)	Dla grubości materiału do (w mm)	Maksymalna szerokość materiału (w mm)	Materiał okrągły (w mm)
10	65		5	36	
18	50		10	30	
21	40		15	25	
25	25	Ø maks. 25	20	18	Ø maks. 20

Tabele należy zatem interpretować w sposób następujący:  
Jeśli np. chce się przeciąć kantówkę drewnianą o szerokości 30 mm pod kątem 45°, to nie może ona mieć większej głębokości aniżeli 10 mm. Należy zwrócić uwagę, iż chodzi tu o wartości orientacyjne.

#### **Uwaga:**

Niebezpieczeństwo obrażeń! Za krótko zamocowane obrabiane przedmioty mogą wyrwać się z uchwytu i zostać wyrzucone z urządzenia! Należy pamiętać, aby podczas pracy obrabiany przedmiot był mocno zamocowany w imadle! Zwrócić uwagę na wystarczającą długość zamocowania oraz wystarczającą wielkość obrabianego przedmiotu! Zbyt krótka długość zamocowania redukuje siłę mocowania.

## **6.2 Informacje dotyczące cięcia**

### **6.2.1 Informacje ogólne dotyczące ustawienia głowicy piły**

Aby uzyskać możliwie krótką długość zamocowania zamocowanego przedmiotu obrabianego, istnieje możliwość przedstawienia pozycji głowicy piły za pomocą śruby z łbem radełkowym 11 (Rys. 2a/b). W ten sposób istnieje możliwość przesuwu piły zawsze możliwie blisko urządzenia mocującego 6.

Przecinane powierzchnie będą mianowicie wtedy gładkie i dokładne, jeśli odstęp pomiędzy zamocowaniem i płaszczyzną piły tarczowej będzie jak najmniejszy.

Przed każdym użyciem należy się upewnić, czy głowica piły nie jest tak ustawiona, iż piła tarczowa może kolidować ze szczękami urządzenia mocującego podczas nachylania głowicy piły (np. poprzez opuszczenie głowicy piły przy wyłączonej maszynie. Uwaga: W tym celu wyciągnąć wtyczkę kabla zasilającego z gniazdka sieciowego!) Niebezpieczeństwo powstania obrażeń!

#### **Uwaga!**

Nie wolno usuwać żadnych ścinków lub innych części obrabianego materiału z obszaru cięcia dopóki maszyna pracuje a piła tarczowa się jeszcze nie zatrzymała.

### **6.2.2 Cięcie pod kątem prostym i cięcie ukośne**

#### **6.2.2.1 Cięcie pod kątem prostym (patrz w tym celu Rys. 2a)**

1. Zwracać uwagę, aby stół obrotowy 1 (patrz Rys. 2a) znajdował się w położeniu 0°. Znaczek strzałki 2 winien znajdować się na znaczniku 0° podziałki 3 na podstawie maszyny. Jeśli nie, należy go ustawić w sposób następujący: (Uwaga: Zwracać uwagę, aby śruba z łbem radełkowym 13 była poluzowana!)
2. Odblokować dźwignię zatrasku 4 poprzez jej podniesienie i przestawić stół obrotowy 1 do odpowiedniej pozycji. Puścić z powrotem dźwignię zatrasku 4. Uwaga: Stół obrotowy zatraskuje się w położeniu 0°. W razie potrzeby poruszyć stołem obrotowym tam i z powrotem przy zwolnionej dźwigni zatraskowej dopóki dźwignia zatraskowa nie zostanie zaczeplona.
3. Włożyć obrabiany przedmiot 5 do urządzenia mocującego 6, ustawić i zamocować. Należy przy tym zwracać uwagę na żadaną długość „wolnego” końca!
4. Celem dokładnego ustawienia można opuścić głowicę piły 7 wyłączonego (!) urządzenia po naciśnięciu dźwigni zwalnającej 8 (pociągnąć do przodu!) na tyle, aby piła tarczowa 9 przy samoczynnie odchylonej osłonie 10 piły mogła właśnie dotknąć obrabianego przedmiotu (patrz również Rys. 3). W ten sposób można lepiej ocenić późniejszą długość obrabianego przedmiotu.
5. Celem dokładnego wyregulowania pozycji cięcia, głowicę piły 7 można przestawiać tam i z powrotem za pomocą śruby z łbem radełkowym 11.

#### **Uwaga:**

Należy zwracać uwagę na to, aby piła tarczowa 9 nie kolidowała ze szczękami urządzenia mocującego 6!

#### **Prosimy pamiętać:**

Przycinanie na długość nie stanowi problemu przy użyciu dostarczonego ogranicznika długości!

Sposób funkcjonowania opisany jest w rozdziale „Użycie ogranicznika długości”.

6. Patrz teraz Rys. 3: Następnie po zwolnieniu dźwigni blokady 8 i naciśnięciu wyłącznika – wyłącznika 12 opuścić głowicę piły 7 na dół i przeciąć obrabiany przedmiot tak, jak to przedstawiono na Rys. 3. Osłona piły tarczowej odchyła się przy tym do góry.

#### **6.2.2.2 Cięcie ukośne: (patrz w tym celu Rys. 2b):**

1. Poluzować śrubę z łbem radełkowym 13 i podnieść dźwignię zatrasku 4. Następnie ustawić stół obrotowy 1 na żądany kąt. Do tego celu należy użyć podziałki 3 i orientować się według strzałki znacznika 2 na stole obrotowym 1. Położenia kątowe co 15° zaopatrzone są w zatraski, lecz aby one zadziały, należy oczywiście puścić dźwignię zatraskową 4. Można oczywiście również ustawić położenia pośrednie i je zablokować za pomocą śruby z łbem radełkowym 13.
2. Włożyć obrabiany przedmiot 5 do urządzenia mocującego 6, ustawić i zamocować. Należy przy tym zwracać uwagę na żadaną długość „wolnego” końca!
3. Celem dokładnego ustawienia można opuścić głowicę piły 7 wyłączonego (!) urządzenia po naciśnięciu dźwigni blokady 8 (pociągnąć do przodu) na tyle, aby piła tarczowa 9 przy samoczynnie odchylonej osłonie 10 piły tarczowej mogła właśnie dotknąć obrabianego przedmiotu (patrz również Rys. 3). W ten sposób można lepiej ocenić późniejszą długość obrabianego przedmiotu. Celem dokładnego wyregulowania pozycji cięcia głowicę piły można przestawiać tam i z powrotem za pomocą śruby z łbem radełkowym 11.

#### **Uwaga:**

Należy zwracać uwagę na to, aby piła tarczowa nie kolidowała ze szczękami urządzenia mocującego 6!

#### **Prosimy pamiętać:**

Przycinanie na długość nie stanowi problemu przy wykorzystaniu dostarczonego ogranicznika długości!

Sposób jego funkcjonowania opisany jest w rozdziale „Użycie ogranicznika długości”.

4. Następnie po zwolnieniu dźwigni blokady 8 i naciśnięciu wyłącznika – wyłącznika 12 opuścić głowicę piły 7 na dół i przeciąć obrabiany przedmiot tak, jak to przedstawiono na Rys. 3. Osłona piły tarczowej odchyła się przy tym do góry.

#### **Uwaga!**

Nie siła docisku, lecz liczba obrotów wytwarza wysoką wydajność cięcia! Nie należy nigdy pracować na siłę! Obciąża to niepotrzebnie układy mechaniczne urządzenia i nie daje należytych efektów obróbki oraz zwiększa zużycie!

#### **6.2.3 Wykorzystanie ogranicznika długości (patrz w tym celu Rys. 4)**

Pilarka poprzeczna i uciosa KGS 80 dostarczana jest z przestawianym ogranicznikiem długości 1. Z jego pomocą można ciąć na tę samą długość dowolną liczbę obrabianych przedmiotów. W



tem celu należy włożyć obrabiany przedmiot 2 do imadła 3, dosunąć do blachy ogranicznika 4, a następnie zamocować. Po przecięciu obrabianego przedmiotu i zwolnieniu imadła przesunąć materiał ponownie do ogranicznika, zamocować w imadle i przeciąć. Czynność tę można powtarzać dowolną ilość razy.

Ustawianie ogranicznika:

1. Poluzować śrubę bez 1ba 5 za pomocą klucza imbusowego (objęta zakresem dostawy). Następnie można przesunąć ogranicznik 1 w prowadnicy 6 na żądaną długość. Zwracać uwagę, aby blacha ogranicznika 4 była prawidłowo ustawiona i aby obrabiany przedmiot na niego natrafił podczas „opierania”.
2. Zablokować ogranicznik 1 za pomocą śruby bez 1ba 5. Jeśli ogranicznik nie jest potrzebny, można go całkowicie zdjąć po poluzowaniu śruby 5. Żądaną pozycję ogranicznika można przykładowo wyznaczyć mocując odpowiednio oznakowany przedmiot obrabiany tak, aby piła tarczowa dokładnie natrafiła na oznakowanie i wtedy należy odpowiednio ustawić ogranicznik. W ten sposób dla żądanej liczby kolejnych przedmiotów obrabianych długość jest dokładnie powtarzalna.

#### **Uwaga:**

Jeśli podczas przecinania przedmiot obrabiany wykazuje skłonności do zakleszczania się, to blachę ogranicznika 4 można odchylić tak, jak to jest pokazane na Rys. 4.

## **7 Utrzymanie i konserwacja**

### **7.1 Wymiana pił tarczowych (patrz w tym celu Rys. 5a i 5b)**

Jeśli piła tarczowa jest zużyta lub wymagany jest inny typ piły bądź tarcza tnąca, można je szybko i łatwo wymienić.

Prosimy pamiętać:

Zapasowe piły tarczowe oraz tarcze tnące z lepszczem korundowym do maszyny można nabyć w sklepach. Prosimy zwrócić również uwagę na nasz katalog z urządzeniami lub zwrócić się bezpośrednio do specjalistycznego sklepu.

#### **Uwaga:**

Przed wszelkimi pracami konserwacyjnymi wyciągnąć wtyczkę przewodu zasilającego z gniazodka!

1. Wykręcić śrubę z 1bem walcowym o gnieździe sześciokątnym 1 w osłonie piły tarczowej 2 i odchylić osłonę do góry tak, jak to pokazano na Rys. 5a.
2. Za pomocą klucza imbusowego wykręcić śrubę 4 w środku piły tarczowej 3 (patrz Rys. 5b). Prosimy bezwarunkowo pamiętać: Śruba posiada gwint lewy. Celem odkręcenia należy więc ją obrócić w odwrotnym kierunku niż to się zazwyczaj czyni. Przy tym przytrzymać walek na spłaszczeniu za pomocą klucza wladstego.
3. Zdjąć zużytą piłę tarczową. Zwracać przy tym uwagę na podkładkę 5.
4. Założyć nową piłę tarczową i z podkładką 5 dokręcić śrubę 4.

#### **Uwaga:**

Bezwarunkowo zwracać uwagę na kierunek obrotów piły tarczowej. Patrząc z przodu pilarki zęby piły tarczowej muszą być skierowane w dół! Uwaga podczas użycia tarczy tnącej z lepszczem korundowym (wyposażenie, nr art.: 28 729):

Tarcza tnąca o lepszczu korundowym jest bardzo wrażliwa na zginanie. Nie należy chwycić za tarczę podczas odkręcania lub przykręcania śruby mocującej. Tarcza może bardzo łatwo ulec uszkodzeniu.

5. Opuścić z powrotem osłonę piły tarczowej 2 i unieruchomić ją poprzez przykręcenie śruby z 1bem walcowym o gnieździe sześciokątnym 1.

#### **Uwaga:**

Przed wszelkimi pracami konserwacyjnymi wyciągnąć wtyczkę przewodu zasilającego z gniazodka!

## **7.2 Czyszczenie**

Uwaga:

Przed każdym czyszczeniem, ustawianiem, pracami utrzymania w należytym stanie lub naprawami wyciągnąć wtyczkę kabla zasilającego z gniazodka sieciowego!

Wskazówka:

Maszyna praktycznie nie wymaga konserwacji. Celem zapewnienia długiej żywotności po każdym użyciu urządzenie należy jednakże oczyścić miękką ściereczką, ręczną zmiotką lub pędzlem. Zaleca się również użycie urządzenia odpylającego. Obudowę z zewnątrz można czyścić miękką, ewentualnie wilgotną ściereczką. Można przy tym użyć łagodnego mydła lub innego odpowiedniego środka czyszczącego. Należy unikać środków czyszczących zawierających rozpuszczalniki lub alkoholi (np. benzynę, alkohole do czyszczenia itd.), ponieważ mogą one uszkodzić skorupę obudowy z tworzywa sztucznego.

## **8 Usuwanie**

Nie wyrzucać zużytego urządzenia do odpadów komunalnych! Urządzenie zawiera materiały, które nadają się do recyklingu. W razie pytań należy zwrócić się do lokalnego przedsiębiorstwa usuwania odpadów lub do innego odpowiedniego organu komunalnego.

## **9 Deklaracja zgodności WE**

Nazwa i adres:  
PROXXON S.A., 6-10, Håreberg, L-6868 Wecker

Nazwa produktu: **KG5 80**  
Nr art.: **27160**

Oświadczamy z całą odpowiedzialnością, że produkt ten odpowiada następującym dyrektywom i dokumentom normatywnym:

**Dyrektywa EMC UE** **2014/30/WE**  
DIN EN 55014-1 / 05.2012  
DIN EN 55014-2 / 02.2016  
DIN EN 61000-3-2 / 03.2015  
DIN EN 61000-3-3 / 03.2014

**Dyrektywa maszynowa** **WE 2006/42/EG**  
DIN EN 62841-1/07.2016  
DIN EN ISO 12100:2011-03  
DIN EN ISO 12100/08.2013  
Korekta 1

Data: 14.11.2016



Dipl.-Ing. Jörg Wagner

PROXXON S.A., Stanowisko: dział projektów / konstrukcji

Pełnomocnik ds. dokumentacji CE jest identyczny z sygnatariuszem.



## Содержание:

1	Специальные указания по безопасности .....	50	6.2.2.1	Выполнение прямых распилов (см. также рис. 2а): .....	52
2	Общий вид (рис. 1) .....	50	6.2.2.2	Выполнение распилов под углом: (см. также рис. 2b): .....	52
3	Описание станка .....	50	6.2.3	Работа с продольным упором (см. также рис. 4) .....	52
4	Технические характеристики .....	51	7	Уход и техническое обслуживание .....	53
5	Перед началом работы .....	51	7.1	Замена пильного диска (см. также рис. 5а и 5b) .....	53
6	Работа с пилой для торцовки и резания под углом KGS 80 .....	51	7.2	Очистка .....	53
6.1	Производительность резания .....	51	8	Утилизация .....	53
6.2	О распиловке .....	52	9	Декларация о соответствии требованиям ЕС .....	53
6.2.1	Общие данные по регулировке пильной головки .....	52			
6.2.2	Прямые распилы и распилы под углом .....	52			

Уважаемый покупатель!

Пользование настоящим руководством

- облегчит Вам знакомство с устройством.
- поможет предотвратить неисправности, связанные с неправильным обслуживанием
- поможет увеличить срок службы Вашего устройства.

Всегда держите это руководство под рукой.

Приступайте к эксплуатации данного устройства только после подробного ознакомления с руководством по эксплуатации и строго соблюдайте изложенные в нем правила в ходе работы.

Компания PROXXON не несет ответственности за безопасную работу устройства в следующих случаях:

- оборудование применяется не по своему заявленному назначению,
- оборудование используется для целей, не указанных в руководстве по эксплуатации,
- не соблюдаются указания по безопасности.

У Вас нет права предъявления претензий по гарантии в случае:

- несоблюдения правил эксплуатации,
- ненадлежащего технического обслуживания.

В целях обеспечения собственной безопасности обязательно соблюдайте указания по безопасности.

Применяйте только фирменные запасные части PROXXON.

Изготовитель оставляет за собой право на внесение технических изменений с целью дальнейшего усовершенствования. Желаем Вам успехов в освоении и применении нашего инструмента.

### ВНИМАНИЕ!

Необходимо прочитать все указания.

Невыполнение нижеприведенных указаний может стать причиной поражения электрическим током, пожара или серьезных травм.

ПРОСЬБА НАДЕЖНО ХРАНИТЬ ДАННОЕ РУКОВОДСТВО!



## 1 Специальные указания по безопасности

### Внимание:

Использование изношенных или поврежденных пильных дисков не допускается.

Применяйте только пильные диски, которые рекомендованы изго-

товителем и соответствуют требованиям EN 847.

Применяйте только пильные диски, которые надлежащим образом заточены. Соблюдайте максимальную частоту вращения, указанную на пильном диске.

Помните о нескольких правилах, позволяющих снизить уровень шума от оборудования:

Всегда выбирайте подходящий пильный диск, соответствующий Вашей рабочей задаче! Особенно важно, чтобы пильный диск был пригоден для распиливаемого материала.

Всегда обеспечивайте, по возможности, короткий участок распиливаемых деталей, выступающий из зажима. Если деталь слишком далеко выступает из тисков, это может привести к колебаниям и, таким образом, к повышенному шуму. Отрегулируйте расстояние при помощи устройства регулировки планшайбы дисковой пилы, как описано в главе «Общие указания по регулировке планшайбы дисковой пилы».

## 2 Общий вид (Рис. 1)

1. Головка пильная
2. Кожух пильного диска
3. Рычаг разблокирующий
4. Диск пильный
5. Стойка станка
6. Винт зажимной
7. Стол поворотный
8. Винт ходовой зажимного приспособления
9. Упор
10. Приспособление зажимное
11. Шкала
12. Отверстие крепежное
13. Винт регулировочный для пильной головки

## 3 Описание станка

Благодарим Вас за покупку пилы для торцовки и резания под углом KGS 80 компании PROXXON:

Пила пригодна не только преимущественно для мелких, но точных работ при распиловке древесины, цветных металлов и пластмассы. При помощи пилы можно без проблем распиливать немного более крупные заготовки круглой и прямоугольной формы, как под прямым углом, так и под другим произвольным, точно отрегулированным углом.

Для распиловки и резки заготовку зажимают во встроенных тисках. Благодаря центральному зажиму губок тисков обеспечивает-

ся, что условная ось отверстия тисков всегда «совпадает» с осью пильного диска, независимо от выбранной ширины заготовок.

Закрепление круглых заготовок не представляет никакой проблемы: для этого предусмотрен призматический паз, посредством которого круглые заготовки закрепляются прочно и надежно. Для тонких, но относительно широких заготовок (до 65 мм) на верхних сторонах зажимных губок имеется еще по одному уступу.

Сам круглый стол можно устанавливать под углом: при необходимости можно выполнить все распиловки под углом плюс / минус 45°, шкала на правой стороне позволяет точно и легко контролировать регулировку угла. Круглый стол фиксируется через каждые 15°, но, разумеется, можно отрегулировать стол также на все «промежуточные углы» и зафиксировать зажимным винтом. При помощи упора на данном станке можно также выполнять распиловку заготовок по длине.

Пильная головка удерживается в своем верхнем положении покоя усилием пружины. Важно: для обеспечения более высокой гибкости пильную головку можно регулировать также в боковом продольном положении при помощи винта с насечкой. Благодаря такой регулировке «свободная» длина заготовки вне губок тисков сокращается до минимума, таким образом, при выполнении распиловки под углом предотвращается столкновение пильного диска с губками тисков.

Для перемещения пильной головки, т.е. для наклона пильной головки вниз при работе с пилой для Вашей безопасности необходимо разблокировать механический стопор пильной головки, находящейся в своем положении покоя. Для предотвращения случайного перемещения и, следовательно, для минимизации опасности получения травм пильная головка фиксируется в своем верхнем положении и может быть разблокирована при помощи небольшого рычага на горизонтальной рукоятке.

При опускании пильной головки на заготовку кожух пильной головки автоматически откидывается вверх. После этого можно легко и без какого-либо риска нажимать кнопку включения / выключения.

## 4 Технические характеристики

### Размеры и веса:

Опора станка:	ок. 230x230 мм
Высота опоры станка:	ок. 50 мм
Высота:	ок. 215 мм (в положении покоя пильной головки)
Ширина:	ок. 300 мм (пильная головка полностью справа)
Длина губок тисков:	80 мм
Ширина раскрытия:	макс. 45 мм
Вес:	ок. 6 кг
пильного диска:	80 мм
отверстие пильного диска:	10 мм

### Электродвигатель:

Напряжение:	230 В, 50 Гц
Потребляемая мощность:	200 Вт
Частота вращения:	6000/мин
Скорость резания:	ок. 17 м/с
Образование шума устройством во время эксплуатации:	
Уровень звукового давления, L <sub>ра</sub> :	89,7 дБ (А)
Уровень звуковой мощности, L <sub>wa</sub>	102,7 дБ (А)
Вибрация:	2,262 м/с <sup>2</sup>
Погрешность К:	1,5 м/с <sup>2</sup>

### Предостережение!

В зависимости от условий эксплуатации в процессе работы устройства фактический уровень шума может отличаться от указанных выше значений!

### Предостережение:

- В целях уменьшения вибрации следите за состоянием Вашего инструмента и отрезного диска или пильного полотна!
- При возникновении чрезмерной вибрации немедленно прекращайте работу с инструментом!
- Неправильно подобранный отрезной диск или несоответствующее пильное полотно может привести к чрезмерной вибрации. Используйте только подходящие для работы пильные полотна и отрезные диски!
- При необходимости во время работы с устройством выдерживайте требуемые паузы!

Только для использования в сухих помещениях

Пробьса не выбрасывать устройство вместе с бытовыми отходами!

При работе с устройством всегда носите беруши!



## 5 Перед началом работы

### Указание:

Безопасная и точная работа возможна только тогда, когда станок надлежащим образом закреплен винтами на рабочей плите. Для этого в опорной плите предусмотрены соответствующие отверстия.

### Внимание:

Для закрепления или транспортировки станка обязательно вынуть сетевой штепсель из розетки!

### Опасно!

Ни при каких обстоятельствах не работайте с пилой для торцовки и резания под углом без защитных очков!

Ни при каких обстоятельствах не используйте пилу для торцовки и резания под углом для распиловки других материалов, кроме древесины, цветных металлов или пластмассы.

Выбирайте для распиливаемого материала только подходящие пильные диски.

## 6 Работа с пилой для торцовки и резания под углом KGS 80

### 6.1 Производительность резания

После закрепления устройства на прочном основании можно начинать работу с пилой. Распиливаемую заготовку можно зажать в тисках и распилить. При этом соблюдайте следующие максимальные параметры в зависимости от угла распила:

Производительность резания при 90° (прямоугольный распил):			Производительность резания при 45° (распил под углом):		
При толщине материала до (в мм)	Максимальная ширина материала (в мм)	Круглый материал: (в мм)	При толщине материала до (в мм)	Максимальная ширина материала (в мм)	Круглый материал: (в мм)
10	65		5	36	
18	50		10	30	
21	40		15	25	
25	25	Ø макс. 25	20	18	Ø макс. 20

Таблицу необходимо понимать следующим образом: например, если Вы хотите распилить под углом 45° четырехугольный деревянный брусок шириной 30 мм, его толщина не должна превышать 10 мм. Просьба учитывать, что в данном случае речь идет только об ориентировочных значениях.

#### **Внимание:**

Опасность получения травмы! Заготовки, у которых длина зажима недостаточна, могут отрываться и разлетаться вокруг!

Обеспечьте, чтобы при выполнении любых работ заготовка была надежно захвата в тисках! Обеспечьте достаточную длину зажима и достаточный размер заготовки! Слишком короткая длина закрепления уменьшает зажимное усилие.

## **6.2 О распиловке**

### **6.2.1 Общие данные по регулировке пильной головки**

Чтобы обеспечить минимально возможную длину выступающей части заготовки, закрепленной в зажиме, можно отрегулировать положение пильной головки при помощи винта с насечкой 11 (рис. 2a/b). Таким образом, можно всегда подвести пильную головку максимально близко к зажимному приспособлению 6.

Если расстояние между зажимом и плоскостью пильного диска мало, распилы получаются особенно чистыми и точными.

Перед каждым использованием пилы проверяйте регулировку пильной головки, чтобы при наклоне пильной головки вниз ни при каких обстоятельствах не допустить столкновения пильного диска с губками зажимного приспособления (Например, вследствие опускания пильной головки при выключенном станке. Внимание: Вынуть сетевой штепсель из розетки!) Опасность получения травмы!

#### **Внимание!**

Запрещается удалять какие-либо остатки после распиловки или другие части заготовки до тех пор, пока устройство работает, и пильный диск все еще вращается.

### **6.2.2 Прямые распилы и распилы под углом**

#### **6.2.2.1 Выполнение прямых распилов (см. также рис. 2a)**

1. Проверьте, что поворотный стол 1 находится в положении 0° (см. рис. 2a): Стрелка 2 должна показывать на отметку 0° на шкале 3 опоры станка. Если это не так, отрегулируйте следующим образом: (Внимание: Помните, что винт с насечкой 13 должен быть ослаблен!)
2. Фиксирующий рычаг 4 поднять для разблокирования и установить поворотный стол 1 в соответствующее положение. Снова отпустить фиксирующий рычаг 4. Внимание: В положении 0° поворотный стол фиксируется. При необходимости немного поверните поворотный стол вперед – назад таким образом, чтобы фиксирующий рычаг защелкнулся.
3. Заготовку 5 вложить в зажимное приспособление 6, отрегулировать положение и зажать. При этом просьба учитывать требуемую длину «свободного» конца!
4. Для оптимальной регулировки положения можно – при выключенном (!) устройстве – посредством разблокирующего рычага 8 наклонить пильную головку 7 вниз настолько, чтобы пильный диск 9 при автоматическом откинута кожухе 10 пильного диска непосредственно касался плоскости заготовки (см. также рис. 3). Таким образом, можно лучше оценить последующую длину заготовки.
5. Для точной настройки пильную головку 7 можно перемещать вперед – назад с мелким шагом при помощи винта с насечкой 11.

#### **Внимание:**

Не допускайте столкновения пильного диска 9 с губками зажимного приспособления 6!

#### **Просьба учитывать следующее:**

При помощи совместно поставляемого продольного упора распиловка по длине не представляет никаких проблем!

Как функционирует упор см. в разделе «Работа с использованием продольного упора».

6. Теперь см. рис. 3: Затем после отпускания разблокирующего рычага 8 и нажатия на кнопку включения / выключения 12 необходимо откинуть пильную головку 7 вниз и распилить заготовку, как показано на рис. 3. При этом кожух пильной головки откидывается наверх.

#### **6.2.2.2 Выполнение распилов под углом: (см. также рис. 2b):**

1. Ослабить винт с насечкой 13 и поднять фиксирующий рычаг 4. Теперь установить поворотный стол 1 на требуемый угол. Для этого используйте шкалу 3 и ориентируйтесь по стрелке 2 на поворотном столе 1. Через каждые 15° предусмотрена фиксация, разумеется, для срабатывания фиксатора необходимо отпустить фиксирующий рычаг 4. Возможна также регулировка в промежуточных положениях и их фиксация при помощи винта с насечкой 13.
2. Заготовку 5 вложить в зажимное приспособление 6, отрегулировать положение и зажать. При этом также просьба учитывать требуемую длину «свободного» конца!
3. Для оптимальной регулировки положения можно – при выключенном (!) устройстве – посредством разблокирующего рычага 8 наклонить пильную головку 7 вниз настолько, чтобы пильный диск 9 при автоматическом откинута кожухе 10 пильного диска непосредственно касался плоскости заготовки (см. также рис. 3). Таким образом, можно лучше оценить последующую длину заготовки. Для точной настройки пильную головку можно перемещать вперед – назад с мелким шагом при помощи винта с насечкой 11.

#### **Внимание:**

Не допускайте столкновения пильного диска с губками зажимного приспособления 6!

#### **Просьба учитывать следующее:**

При помощи совместно поставляемого продольного упора распиловка по длине не представляет никаких проблем!

Как функционирует упор см. в разделе «Работа с использованием продольного упора».

4. Затем после отпускания разблокирующего рычага 8 и нажатия на кнопку включения / выключения 12 необходимо откинуть пильную головку 7 вниз и распилить заготовку, как показано на рис. 3. При этом кожух пильной головки откидывается наверх.

#### **Внимание!**

Высокая производительность резания обеспечивается не давлением прижима, но частотой вращения! Ни при каких обстоятельствах не работайте с усилием! Это приводит к ненужной нагрузке механических компонентов, неудовлетворительным результатам и повышенному износу!

#### **6.2.3 Работа с продольным упором (см. также рис. 4)**

Пила для торцовки и резания под углом KGS 80 поставляется вместе с регулируемым продольным упором 1. Таким образом, можно нарезать произвольное количество заготовок одной длины. Для

этого распиливаемую заготовку 2 укладывают в зажимное приспособление 3, сдвигают до упорной планки 4 и затем закрепляют. После распиливания заготовки и ослабления тисков материал снова сдвигают до упора, зажимают в тисках и затем распиливают. Эту операцию можно повторять произвольно часто.

Регулировка упора:

1. Ослабьте винт с внутренним шестигранником 5 при помощи торцового шестигранного гаечного ключа (входит в объем поставки). После этого упор 1 можно сдвинуть в направляющей 6 на требуемую длину. Необходимо обеспечить правильное положение упорной планки 4 и ее правильный контакт с заготовкой при «взаимодействии с упором»!
2. Зафиксировать упор 1 при помощи винта с внутренним шестигранником 5. Если упор не используется, его можно полностью удалить после ослабления винта 5. Требуемое положение упора можно определить, например, следующим образом: заготовку соответственно маркируют, закрепляют так, чтобы пыльный диск точно касался маркировки, затем соответствующим образом регулируют положение упора. Таким образом, можно точно воспроизвести длину требуемого количества последовательных заготовок.

#### **Внимание:**

Если при распиловке заготовку имеет склонность к деформации, упорную планку 4 можно откинуть вверх, как показано на рис. 4.

## **7 Уход и техническое обслуживание**

### **7.1 Замена пыльного диска (см. также рис. 5а и 5b)**

Если пыльный диск изношен, или если Вы хотите использовать пыльный диск другого типа, или отрезной диск, Вы можете быстро и легко произвести замену.

Просьба учитывать следующее:

Запасные пыльные диски и отрезные диски на корундовом связующем для данного станка Вы можете приобрести в торговой сети. При этом просьба учитывать также данные нашего каталога устройств или обращаться непосредственно в специализированные магазины!

#### **Внимание:**

Перед проведением любых работ по уходу и техническому обслуживанию вынуть сетевой штепсель!

1. Вывернуть винт с внутренним шестигранником 1 в кожухе пыльного диска 2 и откинуть кожух пыльного диска вверх, как показано на рис. 5а.
2. При помощи торцового шестигранного гаечного ключа вывернуть винт 4 в центре пыльного диска 3 (см. рис. 5b). Просьба учитывать следующее: данное резьбовое соединение имеет левую резьбу. Т.е., Вы должны вращать винт в направлении, противоположном обычному! При этом удерживайте вал на лысках при помощи вилочного гаечного ключа.
3. Удалите старый пыльный диск. Не забывайте при этом подкладную шайбу 5.
4. Насадите новый пыльный диск и затяните винт 4 с подкладной шайбой 5.

#### **Внимание:**

Учитывайте направление вращения пыльного диска. Если смотреть на пыльный диск с передней стороны, зубья должны быть направлены вниз! Внимание при использовании отрезного диска на корундовом связующем (инструмент, № изд.: 28 729): Отрезной диск на корундовом связующем очень чувствителен к изгибу. Не беритесь за диск, чтобы ослабить или затянуть крепежный винт. Диск может очень легко разломаться.

5. Снова откинуть вниз кожух пыльного диска 2 и зафиксировать путем затяжки винта с внутренним шестигранником 1.

#### **Внимание:**

Перед проведением любых работ по уходу и техническому обслуживанию вынуть сетевой штепсель!

### **7.2 Очистка**

Внимание: Перед тем как выполнять любые операции по чистке, регулировке, профилактике или ремонту, выньте сетевой штекер из розетки!

Указание: В общем и целом машина почти не требует технического обслуживания. Однако для обеспечения продолжительного срока службы необходимо после каждого использования станка очищать его мягкой тканью, щеткой с ручкой или кистью. Здесь можно порекомендовать также пылесос.

После этого можно очищать корпус снаружи мягкой, при необходимости влажной тканью. При этом допускается использование мягкого мыла или иного подходящего моющего средства. Применение моющих средств, содержащих растворители или спирт (например, бензина, спирта для очистки), не допускается, т.к. они могут повредить пластмассовые детали корпуса.

## **8 Утилизация**

Просьба не выбрасывать инструмент вместе с бытовыми отходами! Инструмент содержит материалы, пригодные для вторичной переработки. Если у Вас возникнут вопросы, касающиеся данного аспекта, просим обращаться в местные предприятия, специализирующиеся на утилизации отходов, или в другие коммунальные службы соответствующего профиля.

## **9 Декларация о соответствии требованиям ЕС**

Наименование и адрес изготовителя:  
PROXXON S.A., 6-10, Härebjerg, L-6868 Wecker

Наименование изделия: **KGS 80**  
Артикул №: **27160**

Настоящим мы со всей ответственностью заявляем, что данное изделие соответствует требованиям следующих директив и нормативных документов:

**Директива ЕС об электромагнитной совместимости** **2014/30/EG**

DIN EN 55014-1 / 05.2012  
DIN EN 55014-2 / 02.2016  
DIN EN 61000-3-2 / 03.2015  
DIN EN 61000-3-3 / 03.2014

**Директива ЕС по машинному оборудованию** **2006/42/EG**

DIN EN 62841-1/07.2016  
DIN EN ISO 12100:2011-03  
DIN EN ISO 12100/08.2013  
исправление 1

Дата: 14.11.2016

Дипл. инж. Йорг Вагнер, PROXXON S.A.

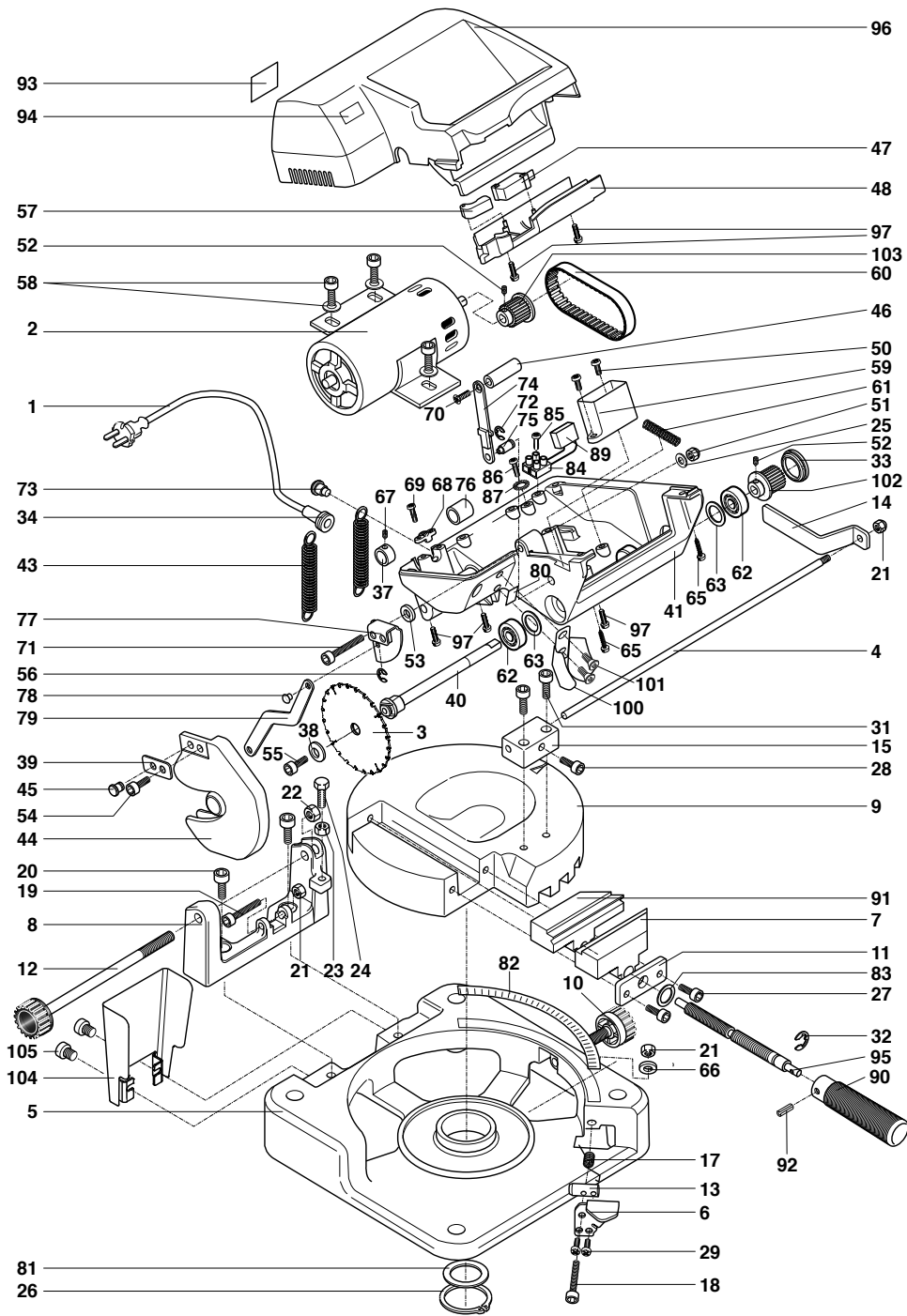
Лицом, уполномоченным согласно Документации ЕС, является лицо, подписавшее документ.

## Ersatzteilliste

### PROXXON Kapp- und Gehrungssäge KGS 80

ET - Nr.:	Benennung
27160 - 01	Netzkabel / Mains cable
27160 - 02	Motor / Motor
27160 - 03	Sägeblatt / Saw blade
27160 - 04	Stange von Anschlag / Bar from limit stop
27160 - 05	Grundplatte / Base plate
27160 - 06	Arretierplatte / Anchor plate
27160 - 07	Backe / Jaw
27160 - 08	Kippfuss / Tilting foot
27160 - 09	Rundtisch / Round table
27160 - 10	Rändelschraube / Knurled screw
27160 - 11	Blech / Sheet
27160 - 12	Verstellschraube / Adjusting screw
27160 - 13	Blech / Sheet
27160 - 14	Anschlagblech / Limit plate
27160 - 15	Halter / Mount
27160 - 17	Feder / Spring
27160 - 18	Zylinderkopfschraube / Cheese-head screw
27160 - 19	Zylinderkopfschraube / Cheese-head screw
27160 - 20	Zylinderkopfschraube / Cheese-head screw
27160 - 21	Sechskantmutter / Hexagon nut
27160 - 22	Sechskantmutter / Hexagon nut
27160 - 23	Sechskantmutter / Hexagon nut
27160 - 24	Sechskantschraube / Hexagon screw
27160 - 25	Scheibe / Disc
27160 - 26	Sicherungsring / Locking ring
27160 - 27	Zylinderkopfschraube / Cheese-head screw
27160 - 28	Zylinderkopfschraube / Cheese-head screw
27160 - 29	Schraube / Screw
27160 - 31	Zylinderkopfschraube / Cheese-head screw
27160 - 32	Sicherungsring / Locking ring
27160 - 33	Abdeckkappe / Covering cap
27160 - 34	Knickschutztülle / Anti-kink sleeve
27160 - 37	Buchse / Socket
27160 - 38	Scheibe / Disc
27160 - 39	Unterlegblech / Shimplate
27160 - 40	Welle / Shaft
27160 - 41	Gehäuseunterteil / Housing bottom part
27160 - 43	Zugfeder / Tension spring
27160 - 44	Sägeblattschutz / Saw blade guard
27160 - 45	Pin / Pin
27160 - 46	Griff / Grip
27160 - 47	Schalter / Switch
27160 - 48	Griffabdeckung / Grip cover
27160 - 49	Schraube / Screw
27160 - 50	Schraube / Screw
27160 - 51	Mutter / Nut
27160 - 52	Madenschraube / Headless screw
27160 - 53	Scheibe / Disc
27160 - 54	Zylinderkopfschraube / Cheese-head screw
27160 - 55	Zylinderkopfschraube / Cheese-head screw

ET - Nr.:	Benennung
27160 - 56	Sicherungsring / Locking ring
27160 - 57	Knopf / Knob
27160 - 58	Schraube / Screw
27160 - 59	Platine / Board
27160 - 60	Zahnriemen / Toothed belt wheel
27160 - 61	Druckfeder / Pressure spring
27160 - 62	Kugellager / Ball bearing
27160 - 63	Wellenfeder / Wave spring
27160 - 65	Schraube / Screw
27160 - 66	Scheibe / Disc
27160 - 67	Madenschraube / Headless screw
27160 - 68	Zugentlastungsklemme / Strain relief clamp
27160 - 69	Schraube / Screw
27160 - 70	Schraube / Screw
27160 - 71	Zylinderkopfschraube / Cheese-head screw
27160 - 72	Sicherungsring / Locking ring
27160 - 73	Stift / Pin
27160 - 74	Hebel / Lever
27160 - 75	Achse / Axis
27160 - 76	Ferritring / Ferrite ring
27160 - 77	Halteblech / Retaining plate
27160 - 78	Pin / Pin
27160 - 79	Hebel / Lever
27160 - 80	Filzaufkleber / Felt sticker
27160 - 81	Distanzring / Spacer ring
27160 - 82	Skalenaufkleber / Scale sticker
27160 - 83	Scheibe / Disc
27160 - 84	Klemme / Clamp
27160 - 85	Schraube / Screw
27160 - 86	Schraube / Screw
27160 - 87	Zahnscheibe / Toothed washer
27160 - 89	Kondensator / Capacitor
27160 - 90	Drehgriff / Turning handle
27160 - 91	Backe / Vice jaw
27160 - 92	Stift / Pin
27160 - 93	Typenschild / Rating plate
27160 - 94	PROXXON-Label / PROXXON Label
27160 - 95	Gewindestab / Threaded rod
27160 - 96	Gehäuseabdeckung / Housing cover
27160 - 97	Schraube / Screw
27160 - 99	Anleitung / Instructions
27160 - 100	Sicherheitsblech / Safety plate
27160 - 101	Schraube / Screw
27160 - 102	Zahnriemenrad / Toothed belt wheel
27160 - 103	Zahnriemenrad / Toothed belt wheel
27160 - 104	Abdeckblech / Cover
27160 - 105	Schraube / Screw



# PROXXON

## **DE Service-Hinweis**

Alle PROXXON-Produkte werden nach der Produktion sorgfältig geprüft. Sollte dennoch ein Defekt auftreten, wenden Sie sich bitte an den Händler, von dem Sie das Produkt gekauft haben. Nur dieser ist für die Abwicklung aller gesetzlicher Gewährleistungsansprüche zuständig, die sich ausschließlich auf Material- und Herstellerfehler beziehen.

Unsachgemäße Anwendung wie z.B. Überlastung, Beschädigung durch Fremdeinwirkung und normaler Verschleiß sind von der Gewährleistung ausgeschlossen.

Weitere Hinweise zum Thema „Service und Ersatzteilwesen“ finden Sie länder-spezifisch auf [www.proxxon.com](http://www.proxxon.com).

## **GB Service note**

All PROXXON products are thoroughly inspected after production. Should a defect occur nevertheless, please contact the dealer from whom you purchased the product. Only the dealer is responsible for handling all legal warranty claims which refer exclusively to material and manufacturer error.

Improper use, such as capacity overload, damage due to outside influences and normal wear are excluded from the warranty.

You will find further notes for each country regarding "Service and Spare Parts Management" at [www.proxxon.com](http://www.proxxon.com).

## **FR Instruction en cas de réclamation**

Tous les produits PROXXON font l'objet d'un contrôle soigneux à l'issue de leur fabrication. Si toutefois un défaut devait apparaître, veuillez contacter le revendeur chez qui vous avez acheté le produit. Il est seul habilité à gérer la procédure de traitement de toutes les prétentions légales en matière de dommages et intérêts relevant exclusivement des défauts de matériaux ou de fabrication. Toute utilisation non conforme, comme la surcharge ou les dommages provoqués par exercice d'une contrainte extérieure, ainsi que l'usage normale, sont exclus de la garantie.

Vous trouverez de plus amples informations concernant le « Service après-vente et les pièces détachées », classées par pays, à l'adresse [www.proxxon.com](http://www.proxxon.com).

## **IT Avvertenze per l'assistenza**

Dopo la produzione tutti i prodotti PROXXON vengono sottoposti ad un controllo accurato. Qualora si dovesse comunque verificare un difetto, si prega di rivolgersi al proprio rivenditore dal quale si è acquistato il prodotto. Solo questo è autorizzato a rispondere dei diritti di garanzia previsti dalla legge che si riferiscono esclusivamente a difetti di materiale ed errori del produttore.

È escluso dalla garanzia qualsiasi utilizzo improprio quale ad es. un sovraccarico, un danneggiamento per effetti esterni e la normale usura.

Ulteriori avvertenze sul tema „Assistenza e pezzi di ricambio“ sono disponibili all'indirizzo [www.proxxon.com](http://www.proxxon.com).

## **ES Garantías y Reparaciones**

Todos los productos PROXXON se verifican cuidadosamente tras la producción. Si a pesar de ello presentara algún defecto, diríjase por favor al distribuidor dónde haya adquirido el producto. Solo éste, es responsable de la gestión de todos los derechos legales de garantía que se refieren exclusivamente a fallos de material y de fabricación.

El uso indebido como p.ej. sobrecarga, daños por acciones externas y desgaste normal están excluidos de la garantía.

Encontrará más información sobre "Servicio técnico y gestión de repuestos" para cada país en [www.proxxon.com](http://www.proxxon.com)

## **NL Voor service**

Alle PROXXON-producten worden na de productie zorgvuldig getest. Mocht er toch een defect optreden, dan kunt u contact opnemen met de leverancier van wie u het product hebt gekocht. Alleen de leverancier is voor de afwikkeling van alle wettelijke garantieclaims die uitsluitend materiële of fabricagefouten betreffen, verantwoordelijk.

Ondeskundig gebruik zoals overbelasting, beschadiging door inwerking van vreemde stoffen en normale slijtage zijn uitgesloten van de garantie.

Verdere aanwijzingen over het thema "Service en reserveonderdelen" vindt u per land gespecificeerd op [www.proxxon.com](http://www.proxxon.com).

## **DK Service henvisning**

Alle produkter fra PROXXON kontrolleres omhyggeligt efter produktionen. Hvis der alligevel skulle være en defekt, så kontakt den forhandler, hvor du har købt produktet. Det er kun ham, der er ansvarlig for afviklingen af den lovmæssige reklamationsret, som udelukkende gælder for materiale- og produktionsfejl.

Forkert brug som f.eks. overbelastning, beskadigelse på grund af udefra kommende påvirkninger og normal slitage hører ikke ind under reklamationsretten. Du kan finde yderligere oplysninger om "Service og reservedele" for de enkelte lande på [www.proxxon.com](http://www.proxxon.com).

## **SE Service-Garanti**

Alla PROXXON-produkter genomgår noggranna kontroller efter tillverkningen. Om det ändå skulle inträffa någon defekt ska ni kontakta återförsäljaren som ni köpte produkten av. Det är endast återförsäljaren som är tillgänglig för hantering av garantianspråk, som uteslutande rör material- och tillverkningsfel.

Felaktig användning som t.ex. överbelastning, skador på grund av yttre påverkan och normalt slitage utesluts från garantin.

Ytterligare landspecifik information gällande "Service och reservdelar" finns på [www.proxxon.com](http://www.proxxon.com).

## **CZ Servisní upozorní**

Všechny výrobky PROXXON se po výrobě pečlivě kontroly. Pokud přesto dojde k závadě, obraťte se prosím na prodejce, u kterého jste výrobek koupili. Jen tento prodejce může vyřídit veškeré zákonné nároky vyplývající ze záruky, které se vztahují pouze na materiálové a výrobní vady.

Záruka se nevztahuje na závady způsobené nesprávným používáním, například přetížením, poškozením cizím vlivem nebo normálním opotřebením. Další informace k tématu „Servis a náhradní díly“ pro jednotlivé státy najdete na adrese [www.proxxon.com](http://www.proxxon.com).

## **TR Satı Sonrası Hizmet Bilgisi**

Tüm PROXXON ürünleri üretimden sonra özenle test edilir. Buna rağmen bir arıza meydana gelirse, lütfen ürünü satın aldığınız satış temsilcisine başvurunuz. Sadece o yalnızca malzeme ve üretici hatalarına ilişkin yasal garanti taleplerinin işleme alınmasından sorumludur.

Aşırı yüklenme, yabancı etkisiyle hasar ve normal aşınma gibi uygunsuz kullanım garanti kapsamına dahil değildir.

„Servis ve yedek parçalar“ konusuyla ilgili açıklamaları ülkeler bazında [www.proxxon.com](http://www.proxxon.com) sayfasından bulabilirsiniz.

## **PL Wskazówki dotyczące serwisu**

Wszystkie produkty firmy PROXXON są poddawane starannej kontroli fabrycznej. Jeżeli jednak mimo wszystko wystąpią defekty, prosimy o kontakt ze sprzedawcą produktu. Tylko on jest odpowiedzialny za realizację wszystkich ustawowych uprawnień gwarancyjnych, wynikających wyłącznie z wad materiałowych i produkcyjnych.

Nieprawidłowe użycie, np. przeciążenie, uszkodzenie przez wpływy obce oraz normalne zużycie nie są objęte gwarancją.

Więcej informacji na temat „Serwisu oraz części zamiennych“ można znaleźć dla poszczególnych krajów pod adresem [www.proxxon.com](http://www.proxxon.com).

## **RU Сервисное обслуживание**

Все изделия компании PROXXON после изготовления проходят тщательный контроль. Если все же обнаружится дефект, обратитесь к Продавцу, у которого приобретено изделие. Именно он отвечает по всем предусматриваемым законом претензиям по гарантийным обязательствам, касающимся исключительно дефектов материалов и изготовления.

Гарантия не распространяется на ненадлежащее применение, такое, например, как перегрузка, повреждение вследствие постороннего воздействия, а также естественный износ.

Дополнительные указания по теме "Сервисное обслуживание и запчасти" см. для соответствующих стран на сайте [www.proxxon.com](http://www.proxxon.com).